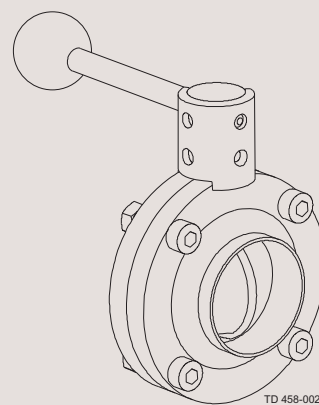
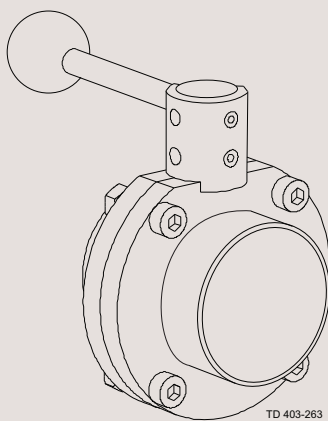
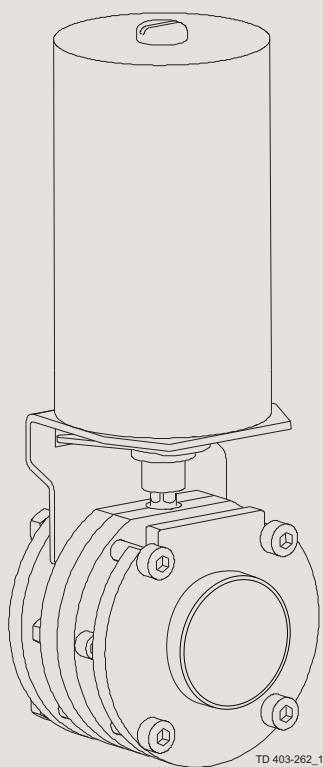




Käyttöohje

LKB Automaattinen tai manuaalinen läppäventtiili ja LKB-LP-läppäventtiili alhaisille paineille



ESE02446-FI12 2016-10

Alkuperäisten käyttöohjeiden käännös

Tiedot vastaavat julkaisuhetken tietoja, oikeudet muutoksiin pidätetään.

1. EY-vaatimustenmukaisuusvakuutus	5
2. Turvallisuus	6
2.1. Tärkeitä tietoja	6
2.2. Varoitusmerkit	6
2.3. Varotoimenpiteet	7
3. Asennus	8
3.1. Purkaminen pakkauksesta / toimitus	8
3.2. Asennus – yleistä	9
3.3. Hitsaus	11
3.4. Toimilaitteen/kiinnikkeen/käsikahvan asennus venttiin (lisävarusteita)	12
3.5. Kierrätystiedot	13
4. Käyttö	14
4.1. Käyttö	14
4.2. Vianmääritys	15
4.3. Suositeltava puhdistus	16
5. Huolto ja kunnossapito	17
5.1. Yleinen kunnossapito	17
5.2. Venttiin purkaminen - LKB/LKB-2/LKB-LP	19
5.3. Venttiin kokoaminen - LKB/LKB-2/LKB-LP	20
5.4. Venttiin purkaminen - LKB-F	22
5.5. Venttiin kokoaminen - LKB-F	23
5.6. Toimilaitteen purkaminen	24
5.7. Toimilaitteen kokoaminen	25
6. Tekniset tiedot	26
6.1. Tekniset tiedot	26
7. Osaluettelo ja huoltosarjat	28
7.1. LKB, LKB-2, LKB-F läppäventtiilit, piirustukset	28
7.2. LKB-LP läppäventtiili, piirustus	29
7.3. LKLA- ja LKLA-T-toimilaitteet Ø85 mm, piirustukset	30
7.4. LKLA- ja LKLA-T-toimilaitteet Ø133 mm, piirustukset	33
7.5. LKB läppäventtiili, ISO	34
7.6. LKB-F läppäventtiilit, ISO	36
7.7. LKB-F läppäventtiilit, DIN	38
7.8. LKB-2 läppäventtiilit	40
7.9. LKB-LP-läppäventtiili	42
7.10. LKLA ø85 mm (NO/NC)	44
7.11. LKLA ø85 mm (A/A)	46
7.12. LKLA DN 125-150 ø85 mm (A/A)	48
7.13. LKLA ø133 mm (NO/NC)	50
7.14. LKLA ø133 mm (A/A)	52
7.15. LKLA-T ø85 mm (NO/NC)	54
7.16. LKLA-T ø85 mm (A/A)	56
7.17. LKLA-T DN 125-150 ø85 mm (A/A)	58
7.18. LKLA-T ø133 mm (NO/NC)	60
7.19. LKLA-T ø133 mm (A/A)	62
7.20. LKB lukittava moniasentoinen kahva venttiilille	64

Sisällysluettelo

Tiedot vastaavat julkaisuhetken tietoja, oikeudet muutoksiin pidätetään.

7.21.LKB kahva 1.1 läppäventtiilille	66
7.22.Kahva 1.1 osoitusyksikölle	68

1 EY-vaatimustenmukaisuusvakuutus

Vaatimustenmukaisuusvakuutuksen versio 2013-12-03

Valmistava yhtiö

Alfa Laval Kolding A/S

Yrityksen nimi

Albuen 31, DK-6000 Kolding, Tanska

Katuosoite

+45 79 32 22 00

Puhelinnumero

ilmoittaa täten, että

Venttiilin toimilaite

Nimitys

LKLA NC, LKLA NO, LKLA A/A, LKLA-T NO, LKLA-T NC, LKLA-T A/A

Tyyppi

on seuraavien direktiivien ja niiden lisäysten mukainen:

- Konedirektiivi 2006/42/EY

Tämän asiakirjan allekirjoittaja on teknisen kansion kokoamiseen valtuutettu henkilö

Globaali tuotelaatupäällikkö
Pumput, venttiilit, kiinnikkeet ja säiliölaitteet

Tehtävä/arvo

Lars Kruse Andersen

Nimi

Kolding

Paikka

2016-06-01

Päivämäärä

Allekirjoitus



2 Turvallisuus

Tässä käsikirjassa vaaralliset menettelytavat ja muut tärkeät tiedot on esitetty painotetusti. Varoituksia korostetaan erikoismerkkien (-symbolien) avulla.

2.1 Tärkeitä tietoja

Lue aina käyttöohjekirjanen ennen kuin käytät venttiiliä!

VAARA!

Ilmaisee, että erityisiä menettelytapoja **täytyy noudattaa** vakavien henkilövahinkojen välttämiseksi.

VARO!

Ilmaisee, että erityisiä menettelytapoja **täytyy noudattaa** venttiilivaurioiden välttämiseksi.

HUOM!

Ilmaisee, että tässä kohdassa annetaan tärkeitä tietoja, jotka helpottavat tai selkeyttävät toimintaohjeita.

2.2 Varoitusmerkit

Yleinen varoitus:



Syövyttäviä aineita:



Kaikki tämän käsikirjan varoitukset on koottu yhteen tälle sivulle.

"Sienet" = toimilaitteen kannessa olevat kiinnikeliitännät.

Huomioi erityisesti alla mainitut ohjeet, jotta vakavat henkilövahingot ja/tai venttiilivauriot voidaan välttää.

2.3 Varotoimenpiteet

Asennus

Muista aina lukea tekniset tiedot huolellisesti läpi (katso luku 6 Tekniset tiedot).

Laske aina paineilma pois käytön jälkeen.

Älä koskaan kosketa venttiilipesän ja toimilaitteen välistä kytkintä toimilaitteen ollessa yhteydessä paineilmaan.



Käyttö

Muista aina lukea tekniset tiedot huolellisesti läpi (katso luku 6 Tekniset tiedot).

Älä koskaan kosketa venttiiliä tai putkistoa kuumien nesteiden käsittelyn tai steriloinnin aikana.

Älä koskaan kosketa venttiilipesän ja toimilaitteen välistä kytkintä toimilaitteen ollessa yhteydessä paineilmaan.



Muista aina olla erittäin huolellinen käsitellessäsi lipeää tai happoja.



Huolto ja kunnossapito

Muista aina noudattaa teknisiä tietoja huolellisesti (katso luku 6 Tekniset tiedot)

Laske aina paineilma pois käytön jälkeen.

Älä koskaan huolla venttiiliä sen ollessa kuuma.

Venttiilissä/toimilaitteessa ja putkistossa ei saa **koskaan** olla painetta venttiiliä/toimilaitetta huollettaessa.

Älä koskaan työnnä sormiasi venttiilin yhteiden läpi, kun toimilaitte on yhteydessä paineilmaan.

Älä koskaan kosketa venttiilipesän ja toimilaitteen välistä kytkintä toimilaitteen ollessa yhteydessä paineilmaan.

Toimilaitteen jousia **ei** ole varmistettu (ø 85 mm, mm, NC/NO).

Älä koskaan irrota toimilaitteen kansia paineilman avulla.

Asenna aina toimilaitteen kansi "sienet" ulospäin ja sijoita se kunnolla kohdalleen ennen paineilman päästämistä toimilaitteeseen.

Käytä aina valmiita nostokohtia, jos sellaiset on määritetty.
Älä koskaan käytä alkuperäisiä Alfa Laval varaosia. Alfa Laval -tuotteiden takuu edellyttää alkuperäisten Alfa Laval -varaosien käyttöä.



Kuljetus

Varmista aina, että paineilma on laskettu pois.

Varmista aina, että kaikki liitännät on irrotettu, ennen kuin yrität irrottaa venttiiliä asennuksesta.

Tyhjennä aina neste pois venttiileistä ennen kuljetusta.

Käytä aina valmiita nostokohtia, jos sellaiset on määritetty.

Varmista aina venttiiliin riittävä kiinnitys kuljetuksen aikana - jos erityisiä pakkausmateriaaleja on käytettävissä, niitä on käytettävä.

3 Asennus

Tämä käyttöohje on osa toimitusta. Pehdy ohjeisiin huolellisesti.

Viitenumerot vastaavat osaluettelon ja huoltosarjojen numeroita.

Venttiili toimitetaan vakiona erillisinä osina (hitsattaviksi).

Mikäli venttiili toimitetaan kierrellittimillä, se on koottu ennen toimitusta (LKB/LKB-2).

3.1 Purkaminen pakkauksesta / toimitus

1 Vaihe

VARO!

Alfa Laval ei vastaa väärin suoritetusta pakkauksen purkamisesta.

Tarkista toimitussisältö:

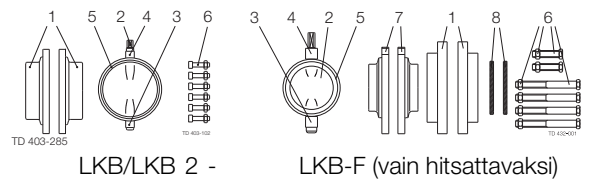
1. Venttiili täydellisenä (ks. Step 2).
2. Toimilaite täydellisenä, mikäli sellainen kuuluu toimitussisältöön (ks. Step 3).
3. Toimilaitteen kiinnike, mikäli sellainen kuuluu toimitussisältöön (ks. Step 3).
4. Käsikahva täydellisenä, mikäli sellainen kuuluu toimitussisältöön.
5. lähetyslista.
6. Ohjekirja

2 Vaihe

Venttiilin osat, vakiotoimitus:

1. Kaksi venttiilipesän puoliskoja (1).
2. Tiivisterengaaseen (5) kiinnitetty venttiililautanen (2).
3. Kaksi lautasen varteen kiinnitettyä holkkia (3, 4).
4. Ruuvi- ja mutterisarja (6).
5. Kaksi laippaa (7) ja kaksi laipan tiivisterengasta (8), (LKB-F).

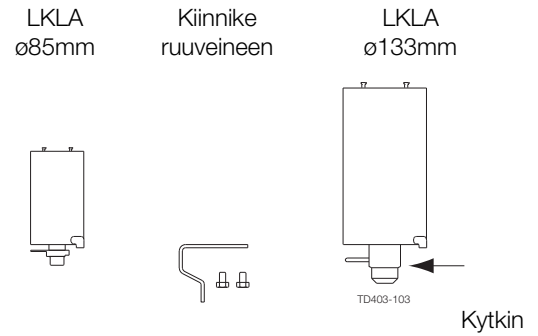
Irrota hitsattavaksi tarkoitetut osat



3 Vaihe

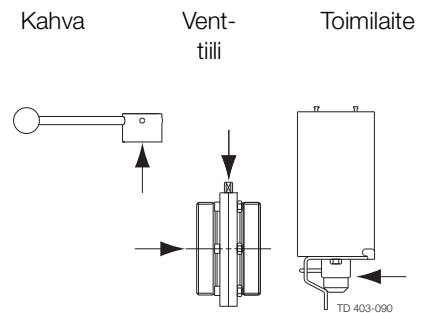
Toimilaitteen ja sen kiinnikkeen toimitus:

1. Toimilaite täydellisenä ml. kytkin ja aktivointirengas (ø85 mm) tai asennonosoituspuiikko (ø133 mm).
2. Toimilaitteen kiinnike ruuveineen.
3. Vedenerotin (jos ei asennettu)



4 Vaihe

1. Puhdista venttiili / venttiilin osat mahdollisista pakkauksmateriaalin jäänteistä.
2. Puhdista toimilaite tai käsikahva, mikäli sellainen kuuluu toimitussisältöön.



Poista pakkauksmateriaalit!

5 Vaihe

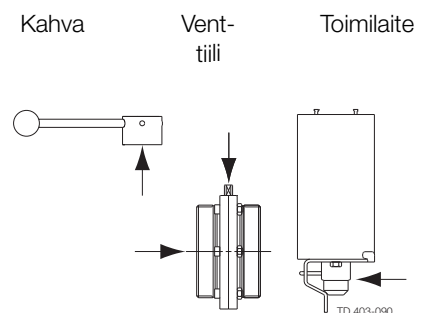
Tarkasta!

1. Tarkista, ettei venttiilissä / venttiilin osissa esiinny näkyviä kuljetusvaurioita.
2. Tarkasta toimilaite tai käsikahva, mikäli se kuuluu toimitukseen.

Varo!

Vältä vahingoittamasta venttiiliä / venttiilin osia.

Vältä vahingoittamasta kahvaa tai toimilaitetta, mikäli se kuuluu toimitussisältöön.



Perehdy ohjeisiin huolellisesti. Venttiilissä on vakiona hitsattavat yhteen, mutta se voidaan toimittaa myös liittimin varustettuna (ei LKB-F).

NC = Jousi sulkee. NO = Jousi avaa. A/A = Paineilma avaa/sulkee.

3.2 Asennus – yleistä

1 Vaihe



Muista aina lukea tekniset tiedot huolellisesti läpi. Katso luku 6 Tekniset tiedot.



Laske aina paineilma pois käytön jälkeen.

Älä koskaan kosketa venttiilipesän ja toimilaitteen välistä kytkintä toimilaitteen ollessa yhteydessä paineilmaan.

VARO!

Alfa Laval ei vastaa väärin suoritetusta asennuksesta.

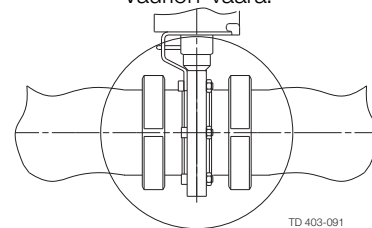
2 Vaihe

Vältä venttiilin joutumista jännitysten alaiseksi.

Huomioi erityisesti seuraavat asiat:

- Tärinä
- Putkien lämpölaajeneminen
- Liiallinen hitsaus
- Putkiston ylikuormitus.

Vaurion vaara!



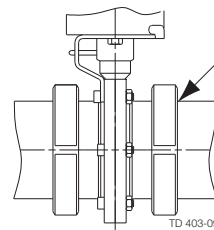
TD 403-091

3 Vaihe

Kiinnikkeet:

Varmista, että liitoksista tulee tiukat ja tiiviit.

Muista tiivisterenkaat!



TD 403-092

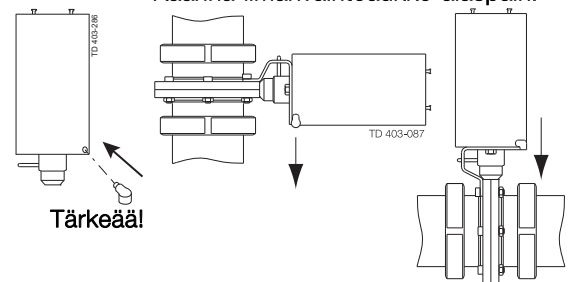
4 Vaihe

Toimilaitteen asento:

Käännä toimilaitteen vedenpoisto-/ilmanvaihtoaukko oikeaan suuntaan.

(itse toimilaitte voidaan asentaa mihin asentoon tahansa).

Käännä ilmanvaihtoaukko alaspäin!



Tärkeää!

TD 403-086

TD 403-087

3 Asennus

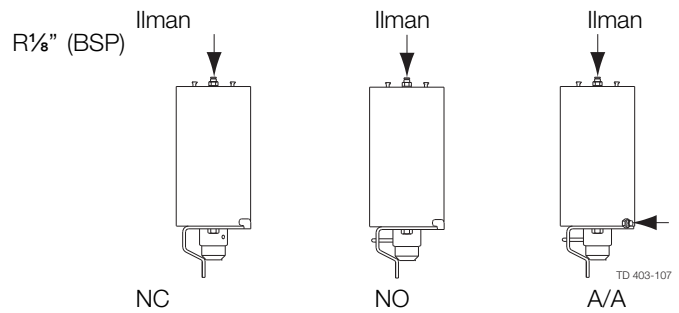
Perehdy ohjeisiin huolellisesti. Venttiilissä on vakiona hitsattavat yhteen, mutta se voidaan toimittaa myös liittimin varustettuna (ei LKB-F).

NC = Jousi sulkee. NO = Jousi avaa. A/A = Paineilma avaa/sulkee.

Toimilaitteen paineilmiittäntä:

Tee paineilmiittäntä oikein.

Kiinnitä erityistä huomiota varoituksiin!



Käyttöä edeltävä tarkastus:

Avaa ja sulje venttiili useita kertoja varmistaen, että venttiililautasen liike tiivisterengasta vasten tapahtuu pehmeästi.

Kiinnitä erityistä huomiota varoituksiin!

Perehdy ohjeisiin huolellisesti. Venttiili toimitetaan erillisinä osina hitsaamisen mahdollistamiseksi.

LKB: ISO-putkille.

LKB-2: DIN-putkille.

LKB-F: laippaliitännällä.

3.3 Hitsaus

1 Vaihe

LKB/LKB-2

1. Hitsaa venttiilipesäpuoliskot putkistoihin.
2. Jätä tyhjää tilaa vähimmäismäärä (A) niin että toimilaite voidaan irrottaa.
3. Hitsattaessa molemmat venttiilipesäpuoliskot varmista, että niitä voidaan siirtää akselin suunnassa **B1 mm** siten, että venttiilin osat voidaan irrottaa.
4. Hitsauksen jälkeen kokoa venttiili vaiheiden 1-5 mukaan, luku 5.3 Venttiilin kokoaminen - LKB/LKB-2/LKB-LP

LKB-F

1. Hitsaa laipat putkistoihin.
2. Jätä tyhjää tilaa minimimäärät (A ja B2) siten, että toimilaitteen ja venttiilin osat voidaan irrottaa.
3. Hitsauksen jälkeen kokoa venttiili vaiheiden 1-5 mukaan, luku 5.3 Venttiilin kokoaminen - LKB/LKB-2/LKB-LP

Käyttöä edeltävä tarkastus- LKB/LKB-2/LKB-F

Avaa ja sulje venttiili useita kertoja varmistaen, että venttiililautasen liike tiivisterengasta vasten tapahtuu pehmeästi.

Kiinnitä erityistä huomiota varoituksiin!



Koko	A (mm)				B ₁ (mm)	B ₂ (mm)	
	Ø85		Ø133				
	LKLA	LKLA-T	LKLA	LKLA-T			
1"	245				20	43	
1½"	245				20	43	
2"	255				20	47	
2½"	265				24	46	
3"	265				24	59	
4"	290		420		37	59	
DN25	245	+ 172 (ohjausyksiköineen)			20	43	
DN32	245				20	43	
DN40	250				20	43	
DN50	260				20	47	
DN65	270				24	59	
DN80	275				27	59	
DN100	290			420		27	59
DN125	315			440		30	63
DN250	325			445		41	79

3 Asennus

Perehdy ohjeisiin huolellisesti ja huomioi erityisesti varoitukset!

NC = Jousi sulkee.

NO = Jousi avaa.

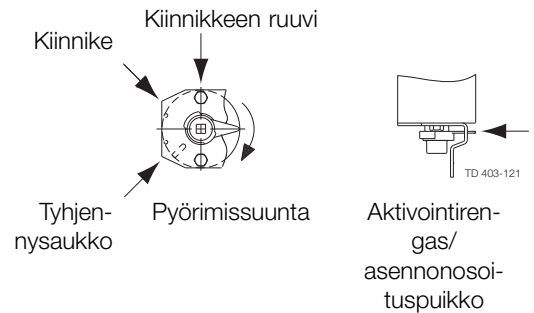
A/A = Paineilma avaa/sulkee.

3.4 Toimilaitteen/kiinnikkeen/käsikahvan asennus venttiiliin (lisävarusteita)

1 Vaihe

Kiinnike/asennonosoitus:

1. Asenna kiinnike kuvassa esitetyllä tavalla.
2. Pane ruuvit paikoilleen ja kiristä ne.
3. Kiinnitä aktivointirengas/asennonosoituspuikko kuvassa esitetyllä tavalla.



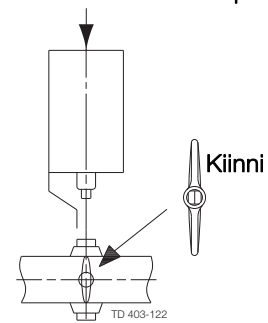
2 Vaihe

Toimilaite/kiinnike - NC:

1. Varmista, että venttiili on suljettu-asennossa tarkistamalla lautasen akselin yläosassa olevan uran asento.
2. Kiinnitä toimilaite/kiinnike kohdan 5.3 Venttiilin kokoaminen - LKB/LKB-2/LKB-LP, Step 4 mukaan.

NC toimilaite

Ei painetta!



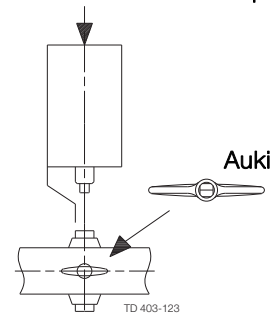
3 Vaihe

Toimilaite/kiinnike - NO:

1. Varmista, että venttiili on auki-asennossa tarkistamalla lautasen akselin yläosassa olevan uran asento.
2. Kiinnitä toimilaite/kiinnike kohdan 5.3 Venttiilin kokoaminen - LKB/LKB-2/LKB-LP, Step 4 mukaan.

NC toimilaite

Ei painetta!



4 Vaihe

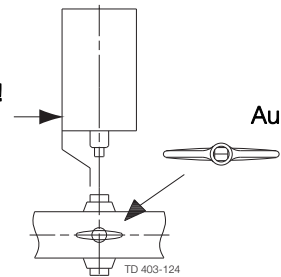
Toimilaite/kiinnike - A/A:

1. Varmista, että venttiili on auki-asennossa tarkistamalla lautasen akselin yläosassa olevan uran asento.
2. Syötä toimilaitteeseen paineilmaa.
3. Kiinnitä toimilaite/kiinnike kohdan 5.3 Venttiilin kokoaminen - LKB/LKB-2/LKB-LP, Step 4 mukaan.

A/A toimilaite

Paineilmaa!

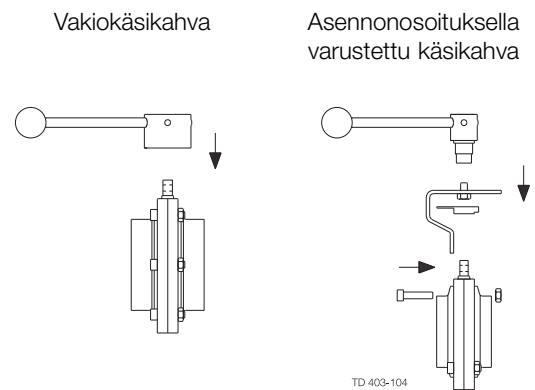
Auki



5 Vaihe

Kahva/asennonosoitus:

1. Sovita vakiokahva venttiin siten, että ruuvi osuu lautasen liitântään.
2. Sovita kahva ja asennonosoitin kuvan mukaan ja siten kuin on kuvattu kohdassa 5.3 Venttiin kokoaminen - LKB/LKB-2/LKB-LP, Step 3 + Step 4.



Käyttöä edeltävä tarkastus:

Avaa ja sulje venttiili useita kertoja varmistaen, että se toimii pehmeästi.

Kiinnitä erityistä huomiota varoituksiin!

3.5 Kierrätystiedot

• Pakkauksen purkaminen

- Pakkausmateriaalina on käytetty puuta, muovia, kartonkilaatikoita ja joissakin tapauksissa myös metallikiinnikkeitä
- Puuaines ja kartonkilaatit voidaan käyttää uudelleen, kierrättää tai käyttää energian talteenotossa
- Muoviosat tulee kierrättää tai polttaa jätteenpolttolaitoksessa
- Kiinnikkeiden metalliosat voidaan kierrättää

• Huolto ja kunnossapito

- Huollon yhteydessä vaihdetaan öljy ja koneen kuluvat osat.
- Kaikki metalliosat tulee kierrättää.
- Kuluneet tai vialliset sähköosat tulee kierrättää
- Öljy sekä kaikki osat, jotka eivät sisällä metallia, tulee hävittää paikallisten määräysten mukaisesti.

• Romuttaminen

- Kun tuotetta ei enää käytetä, se tulee kierrättää paikallisten määräysten mukaisesti. Itse tuotteen ohella kaikki vaaralliset, tuotannossa käytettävien nesteiden jätteet tulee ottaa huomioon ja hoitaa asiaankuuluvalla tavalla. Mikäli olet epävarma eikä ohjeistusta ole saatavilla, ota yhteyttä paikalliseen Alfa Laval -myyntiyhtiöön.

4 Käyttö

Perehdy ohjeisiin huolellisesti ja huomioi varoitukset!

Venttiili toimii automaattisesti tai manuaalisesti toimilaitteen tai käsikahvan avulla.

4.1 Käyttö

1 Vaihe



Muista aina lukea tekniset tiedot huolellisesti läpi.
Katso luku 6 Tekniset tiedot.

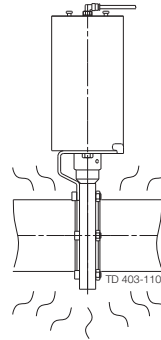
VARO!

Alfa Laval ei vastaa virheellisestä käytöstä.

2 Vaihe



Älä koskaan kosketa venttiiliä tai putkistoa kuumien nesteiden käsittelyn tai steriloinnin aikana.



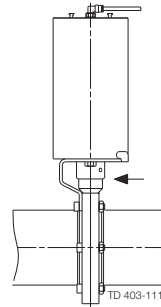
Palovammojen vaara!



3 Vaihe



Älä koskaan kosketa venttiilipesän ja toimilaitteen välistä kytkintä toimilaitteen ollessa yhteydessä paineilmaan.



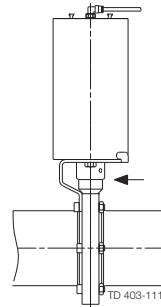
Ilman

Pyöriviä osia

4 Vaihe

Käyttö toimilaitteen avulla:

Avaus- ja sulkuliikkeet tapahtuvat paineilmatoimisesti.



Ilman

Pyöriviä osia

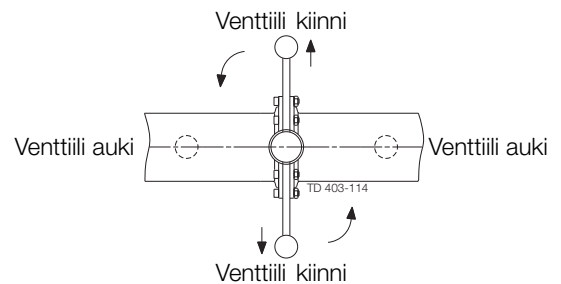
5 Vaihe

Käyttö vakiokahvan avulla:

1. Manuaalinen kiinni/auki-toiminto.
2. Vedä käsikahvaa ulospäin ja käännä sitä.

HUOMI!

Tämä koskee myös lukittavaa, moniasentoista käsikahvaa.



Huomioi vikaantumisen mahdollisuus.

Perehdy ohjeisiin huolellisesti.

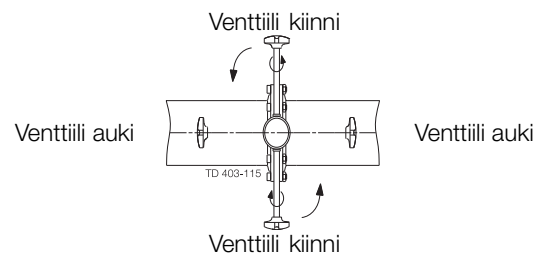
LKB-F: Laippaliitoksella.

NC = Jousi sulkee. NO = jousi avaa. A/A = paineilma avaa/sulkee.

6 Vaihe

Käyttö säädettävän käsikahvan avulla:

1. Säädä virtausta käsin ja lukitse kahva vapaavalintaiseen asentoon.
2. Löysää käsikahva, kierrä sitä ja kiristä uudelleen.



4.2 Vianmääritys

1 Vaihe

HUOM!

Perehdy tarkoin huolto-ohjeisiin ennen kuluneiden osien vaihtamista. - Katso luku 5.1 Yleinen kunnossapito

Ongelma	Syy/seuraus	Korjaustoimenpide
<ul style="list-style-type: none"> - Ulkoinen vuoto - Sisäinen vuoto suljetusta venttiilistä (normaali kuluminen) 	<ul style="list-style-type: none"> - Kulunut tiivisterengas - Kulunut laipan tiivisterengas (LKB-F) 	Vaihda tiivisterengas ja holkit uusiin
<ul style="list-style-type: none"> - Ulkoinen vuoto - Sisäinen vuoto suljetusta venttiilistä (liian aikaisin) 	<ul style="list-style-type: none"> - Korkea paine - Korkea lämpötila - Aggressiiviset nesteet - Aktivointikertojen suuri lkm 	<ul style="list-style-type: none"> - Vaihda kumilaatua - Muuta käyttöolosuhteita
<ul style="list-style-type: none"> - Avaaminen/sulkeminen vaikeaa - Lautasen mekaanisen liitännän vaurio (suuri vääntömomentti) 	Väärä tiivisterengas (paisuu)	Vaihda tilalle tiivisterengas jonka kumilaatu on toinen
Avaaminen/sulkeminen vaikeaa	<ul style="list-style-type: none"> - 90° toimilaite väärässä asennossa - Väärä toimilaitteen toiminta (NC,NO) - Kuluneet toimilaitteen laakerit - Likaa tunkeutunut toimilaitteeseen 	<ul style="list-style-type: none"> - Asenna oikein päin (ks. luku 3.4 Toimilaitteen/kiinnikkeen/käsikahvan asennus venttiiliin (lisävarusteita)) - Vaihda NC - NO tai toisin päin - Vaihda laakerit - Huolla toimilaite

4 Käyttö

Venttiili on suunniteltu kiertopesuun (= CIP).

Lue ohjeet huolellisesti ja kiinnitä erityistä huomiota varoituksiin!

NaOH = Natriumhydroksidi, natronlipeä.

HNO₃ = Typpihappo.

4.3 Suositeltava puhdistus

1 Vaihe



Muista aina olla erittäin huolellinen käsitellessäsi lipeää tai happoja.

Syövyttäviä aineita – vaara!



Käytä aina suojakäsineitä!

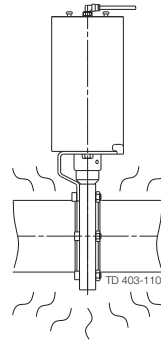


Käytä aina suojalaseja!

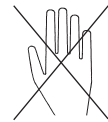
2 Vaihe



Älä koskaan kosketa venttiiliä tai putkistoa steriloinnin aikana.



Palovammojen vaara!



3 Vaihe

Esimerkkejä puhdistusaineista:

Käytä puhdasta, kloridivapaata vettä.

1. 1 paino-% NaOH , lämpötila 70° C (158° F)

1 kg (2.2 lbs) NaOH	+	100 l (26.4 gal) vettä	=	Puhdistusaine.
------------------------	---	---------------------------	---	----------------

2. 0.5 paino-% HNO₃ , lämpötila 70° C (158° F)

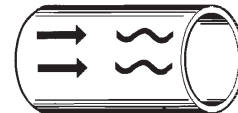
0.7 l (0.2 gal) 53% HNO ₃	+	100 l (26.4 gal) vettä	=	Puhdistusaine.
---	---	---------------------------	---	----------------

2.2 l (0.6 gal) 33% NaOH	+	100 l (26.4 gal) vettä	=	Puhdistusaine.
-----------------------------	---	---------------------------	---	----------------

4 Vaihe

- Vältä pesuaineen väkevöitymiä.
→ Annostele vähitellen!
- Säädä pesuvirtaus prosessin mukaan.
→ Sterilointi maidon / viskoosisten nesteiden jälkeen
→ Lisää pesuvirtauksen nopeutta
- Huuhtelee aina** huolellisesti puhtaalla vedellä pesun jälkeen.

Huuhtelee aina!



Puhdas vesi Puhdistusaineet

5 Vaihe

HUOMI!

Puhdistusaineiden varastoinnin ja hävittämisen tulee tapahtua voimassa olevien säädösten/direktiivien mukaisesti.

5 Huolto ja kunnossapito

Huolla venttiiliä ja toimilaitetta huolellisesti. Pehdy ohjeisiin huolellisesti ja huomioi varoitukset!
Pidä aina varastossa tiivisterenkaita, kumitiivisteitä, holkkeja ja toimilaitteen laakereita. Käytä aina alkuperäisiä Alfa Laval -varaosia.
"Sienet" = toimilaitteen kannessa olevat kiinnikelitännät.

5.1 Yleinen kunnossapito

1 Vaihe



Muista aina lukea tekniset tiedot huolellisesti läpi.
Katso kohta 6 Tekniset tiedot



Laske aina paineilma pois käytön jälkeen.

HUOM!

Jätteitä varastoitaessa ja hävitettäessä tulee noudattaa voimassaolevia säädöksiä ja direktiivejä.

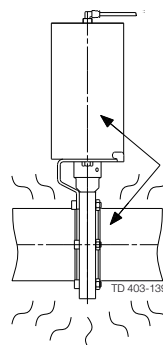
2 Vaihe



Älä koskaan huolla venttiiliä sen ollessa kuuma.



Älä koskaan huolla venttiiliä, kun venttiilit ja putkistot ovat yhteydessä paineilmaan.



Vaatii
ilmakehän
paineen!

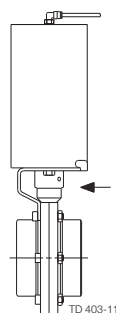
Palovammojen
vaara!



3 Vaihe



Älä koskaan työnnä sormiasi venttiilin yhteiden läpi, kun toimilaitte on yhteydessä paineilmaan.



Ilman

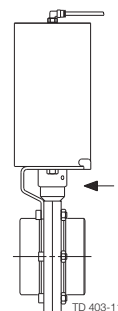
Leikkautumis-
vaara!



4 Vaihe



Älä koskaan kosketa venttiilipesän ja toimilaitteen välistä kytkintä toimilaitteen ollessa yhteydessä paineilmaan.



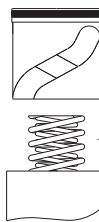
Ilman

Pyöriviä osia

5 Vaihe



Toimilaitteen koko $\varnothing 85$ mm (NC/NO):
Toimilaitteen jousia **ei ole** varmistettu.



Jousia
Vaara!

5 Huolto ja kunnossapito

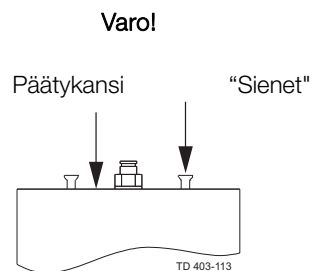
Huolla venttiiliä ja toimilaitetta huolellisesti. Perehdy ohjeisiin huolellisesti ja huomioi varoitukset!
Pidä aina varastossa tiivisterenkaita, kumitiivisteitä, holkkeja ja toimilaitteen laakereita. Käytä aina alkuperäisiä Alfa Laval -varaosia.
"Sienet" = toimilaitteen kannessa olevat kiinnikelitännät.

6 Vaihe



Toimilaitteen kansi:

- **Älä koskaan** irrota toimilaitteen kantta paineilman avulla.
- **Asenna aina** toimilaitteen kansi "sienet" ulospäin ja sijoita se kunnolla kohdalleen ennen paineilman päästämistä toimilaitteeseen.



Varaosasuositus: Huoltosarjat (ks. 7 Osaluettelo ja huoltosarjat).

Tilaa huoltosarjat huoltosarjaluettelon perusteella (katso 7 Osaluettelo ja huoltosarjat)

Varaosien tilaaminen

Ota yhteyttä myyntiosastoon.

	Venttiilin tiivisterenkaat	Venttiilin holkit	Toimilaitteen kumitiivisteet	Toimilaitteen laakerit
Ennaltaehkäisevä huolto	Vaihda 12 kuukauden käytön jälkeen:	Vaihda venttiilin tiivisterenkaiden vaihdon yhteydessä	Vaihda 24 kuukauden käytön jälkeen:	
Huolto vuodon jälkeen (vuoto alkaa yleensä hitaasti)	Vaihda päivän päätyessä	Vaihda venttiilin tiivisterenkaiden vaihdon yhteydessä	Vaihda mahdollisuuksien mukaan	
Suunniteltu huolto	<ul style="list-style-type: none"> - Tarkista säännöllisesti vuodot ja toiminta - Venttiilistä pidetään kirjaa - Käytä tilastoja tarkastusten suunnitteluun Vaihda vuodon jälkeen	Vaihda venttiilin tiivisterenkaiden vaihdon yhteydessä	<ul style="list-style-type: none"> - Tarkista säännöllisesti vuodot ja toiminta - Pidä toimilaitteen huolloista kirjaa - Käytä tietoja tarkastusten suunnittelussa Vaihda ilmavuodon jälkeen	Vaihda, kun ne ovat kuluneet
Voitelu	Ennen asennusta (käytä USDA-H1-hyväksyttyä) <ul style="list-style-type: none"> - Unisilcon L641(*) - Paraliq(*) GTE 703 - Molycote 111(D) 	Ei	Ennen asennusta <ul style="list-style-type: none"> - Molycote Long term 2 Plus (Δ) - Molycote 1132(Δ) (aggressiiviseen ympäristöön) 	Toimilaitteen kumitiivisteitä vaihdettaessa <ul style="list-style-type: none"> - Molycote Long term 2 Plus (Δ) - Molycote 1132 (Δ) (aggressiiviseen ympäristöön)

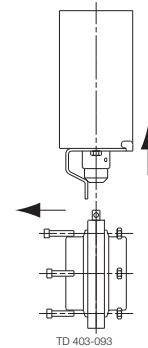
Perehdy ohjeisiin huolellisesti. Viitenumerot vastaavat osaluettelon ja huoltosarjojen numeroita.
Huolehdi romun asianmukaisesta käsittelystä.
LKB: ISO-putkille.
LKB-2: DIN-putkille.

5.2 Venttiin purkaminen - LKB/LKB-2/LKB-LP

1 Vaihe

Toimilaitteella varustettu venttiili:

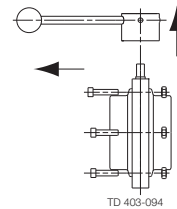
1. Irrota ruuvit ja mutterit (6).
2. Irrota kiinnike toimilaitteeseen.



2 Vaihe

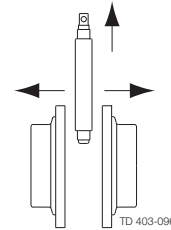
Käsikahvalla varustettu venttiili:

1. Irrota koko käsikahva.
2. Irrota ruuvit ja mutterit (6).



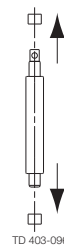
3 Vaihe

Irrota tiivisterengas (5) sekä sen mukana venttiililautanen (2).



4 Vaihe

Irrota holkit (3, 4) lautasan akseleilta.

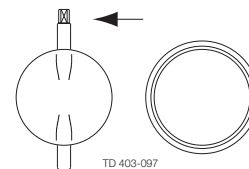


5 Vaihe

Irrota venttiililautanen (2) tiivisterenkaasta (5).

HUOM!

Venttiilikokojen 25-38 mm ja DN25-40 osalta venttiililautasen irrottamiseen suositellaan erikoistyökalua (osanro 9611981090).



5 Huolto ja kunnossapito

Perehdy ohjeisiin huolellisesti. Viitenumerot vastaavat osaluettelon ja huoltosarjojen numeroita.

LKB: ISO-putkille. LKB-2: DIN-putkille.

Voitele tiivisterengas ennen asentamista.

Voitele lautasen akseli ennen holkkien asennusta.

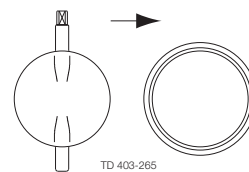
5.3 Venttiilin kokoaminen - LKB/LKB-2/LKB-LP

1 Vaihe

1. Voitele tiivisterenkaan (5) tapinreiät (tärkeää silikon- ja Viton-tiivisteille).
2. Asenna venttiililautanen (2) paikoilleen tiivisterenkaaseen (5).

HUOM!

Venttiilikokojen 25-38 mm ja DN25-40 osalta venttiililautasen asentamiseen suositellaan erikoistyökälua (osanro 9611981090).

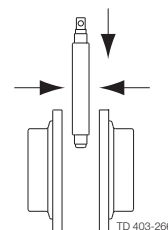


2 Vaihe

1. Asenna holkit (3,4) lautasen akselille.
2. Asenna tiivisterengas (5) ja venttiililäppä (2) paikoilleen venttiilipesien (1) väliin.

HUOM!

Kierrä venttiililautasta siten, että venttiili on avoimena ennen ruuvien ja mutterien (6) kiristämistä.



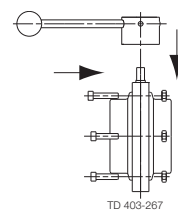
3 Vaihe

Käsikahvalla varustettu venttiili:

1. Asenna ruuvit ja mutterit (6) ja kiristä ne ohjearvojen mukaan (katso Step 5).
2. Asenna kahvayhdistelmä lautasen liitântään ja kiristä kahvan ruuvi.

HUOM!

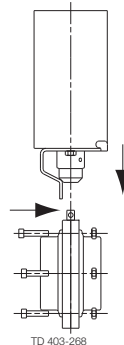
Tämä koskee myös lukittavaa, moniasentoista käsikahvaa.



4 Vaihe

Toimilaitteella varustettu venttiili:

1. Kiinnitä toimilaitte ja kiinnike siten, että lautasen liitântä osuu kytkimeen (katso 3.4 Toimilaitteen/kiinnikkeen/käsikahvan asennus venttiiliin (lisävarusteita)).
2. Asenna ruuvit ja mutterit (6) ja kiristä ne ohjearvojen mukaan siten, että kiinnike kiinnittyy venttiiliin (katso Step 5).



Asenna oikein päin!

Katso 3.4 Toimilaitteen/kiinnikkeen/käsikahvan asennus venttiiliin (lisävarusteita)

5 Huolto ja kunnossapito

Perehdy ohjeisiin huolellisesti. Viitenumerot vastaavat osaluettelon ja huoltosarjojen numeroita.

LKB: ISO-putkille. LKB-2: DIN-putkille.

Voitele tiivisterengas ennen asentamista.

Voitele lautasen akseli ennen holkkien asennusta.

5 Vaihe

Käyttöä edeltävä tarkastus:

Tarkasta, että venttiililautasen liike tiivisterengasta vasten tapahtuu pehmeästi.

Huomioi varoitukset!

Venttiilipesäpuoliskojen asentamisessa tarvittavat työkalut/kiristysmomentit:

Venttiilin koko	25 mm DN 25	38 mm DN32	51 mm DN40	63.5 mm DN50	76 mm DN65	101.6 mm DN80	101.6 mm DN100	DN 125	DN150
Kuu- siokoloavain	5 mm (0.2")	5 mm (0.2")	5 mm (0.2")	6 mm (0.24")	6 mm (0.24")	6 mm (0.24")	8 mm (0.3")	8 mm (0.3")	8 mm (0.3")
Suosittelut Momentti	18 Nm (13 lbf-ft)	18 Nm (13 lbf-ft)	18 Nm (13 lbf-ft)	20 Nm (15 lbf-ft)	20 Nm (15 lbf-ft)	20 Nm (15 lbf-ft)	38 Nm (28 lbf-ft)	38 Nm (28 lbf-ft)	38 Nm (28 lbf-ft)

5 Huolto ja kunnossapito

Perehdy ohjeisiin huolellisesti.

Viitenumerot vastaavat osaluettelon ja huoltosarjojen numeroita.

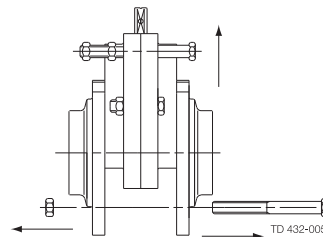
Huolehdi romun asianmukaisesta käsittelystä.

LKB-F: laippaliitännällä.

5.4 Venttiilin purkaminen - LKB-F

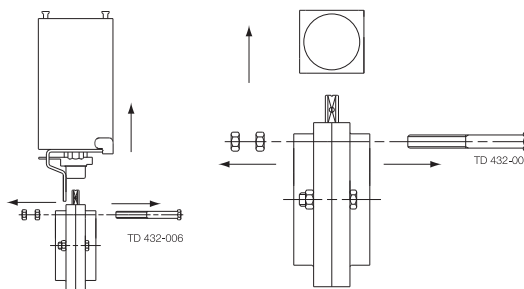
1 Vaihe

1. Löysää ylemmät kaksi ruuvia ja mutteria (6).
2. Löysää ja irrota alemmat kaksi ruuvia ja mutteria
3. Irrota venttiiliyksikkö laipoista (7).



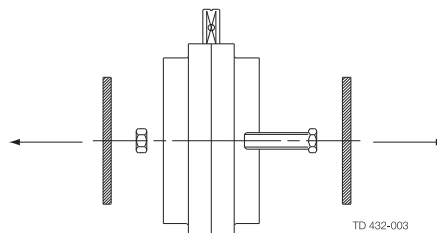
2 Vaihe

1. Irrota kaksi ylintä ruuvia ja mutteria (6), (4 mutteria)
2. Irrota toimilaite (mikäli kuuluu mukaan) venttiilipesäyksiköstä.
3. Irrota käsikahva (mikäli kuuluu mukaan) löysäämällä sen kiinnitysruuvi.



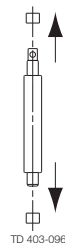
3 Vaihe

1. Löysää ja irrota kaksi keskimmäistä ruuvia ja mutteria (6).
2. Irrota tiivisterengas (5) sekä sen mukana venttiililautanen (2).
3. Irrota laipan tiivisterenkaat (8).



4 Vaihe

Irrota holkit (3, 4) lautasen akseleilta.

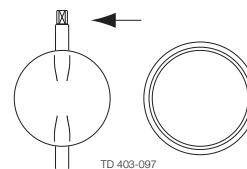


5 Vaihe

Irrota venttiililäppä (2) tiivisterenkaasta (5).

HUOM!

Venttiilikokojen 25-38 mm ja DN25-40 osalta venttiililautasen asentamiseen suositellaan erikoistyökälua (osanro 9611981090).



Perehdy ohjeisiin huolellisesti. Viitenumerot vastaavat osaluettelon ja huoltosarjojen numeroita.

LKB-F: Laippaliitännällä.

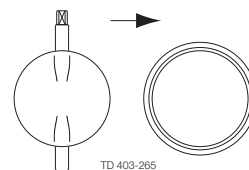
Voitele tiivisterengas ennen paikoilleenpanoa.

Voitele läpän akseli ennen holkkien asennusta.

5.5 Venttiilin kokoaminen - LKB-F

1 Vaihe

1. Voitele tiivisterenkaan (5) tapinreiät (tärkeää silikon- ja Viton-tiivisteille).
2. Asenna venttiililäppä (2) tiivisterenkaaseen (5).
3. Asenna holkit (3, 4) läpän akselille.



HUOM!

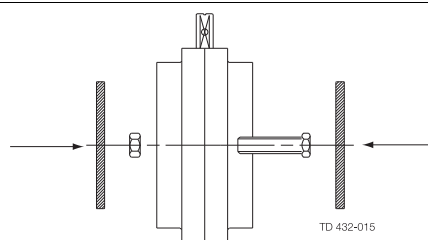
Venttiilikokojen 25-38 mm ja DN25-40 osalta venttiililautasen asentamiseen suositellaan erikoistyökalua (osanro 9611981090).

2 Vaihe

1. Voitele laipan tiivisterenkaat (8) vedellä ja asenna ne paikoilleen.
2. Asenna tiivisterengas (5) ja venttiililäppä (2) paikoilleen venttiilipesäpuolisokojen (1) väliin.
3. Asenna kaksi keskimmäistä ruuvia ja mutteria (6) ja kiristä ne.

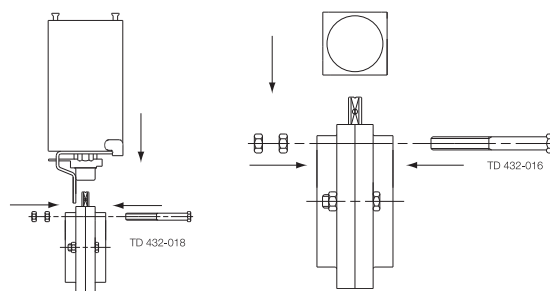
VAROITUS!

Kierrä venttiililäppää siten että venttiili on avoimena ennen ruuvien ja mutterien (6) kiristämistä.



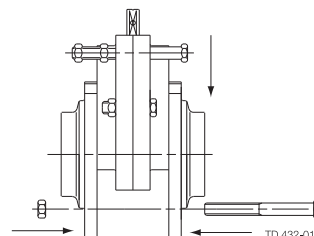
3 Vaihe

1. Asenna käsikahva (mikäli kuuluu mukaan) ja kiristä sen kiinnitysruuvi.
2. Asenna toimilaitte paikoilleen, mikäli se kuuluu toimitukseen.
3. Asenna kaksi ylintä ruuvia ja mutteria (6), (4 mutteria).



4 Vaihe

1. Asenna venttiiliyksikkö paikoilleen laippojen (7) väliin.
2. Asenna kaksi alinta ruuvia ja mutteria (6) ja kiristä ne.
3. Kiristä kaksi ylintä ruuvia ja mutteria (6).



5 Vaihe

Ennen käyttöä tehtävät tarkistukset: Tarkista, että venttiililäppä liikkuu pehmeästi tiivisterengasta vastaan.

Huomioi varoitukset!

Venttiilipesäpuolisokojen asentamisessa tarvittavat työkalut/kiristysmomentit:

Venttiilin koko	25 mm DN 25	DN32	38 mm DN40	51 mm DN50	63.5 mm DN65	76 mm DN80	101.6 mm DN100	DN 125	DN150
Avainkoot	10 mm (0.4")	10 mm (0.4")	10 mm (0.4")	13 mm (0.5")	13 mm (0.5")	13 mm (0.5")	17 mm (0.67")	17 mm (0.67")	17 mm (0.67")
Moment- tisuositus	18 Nm (13 lbf-ft)	18 Nm (13 lbf-ft)	18 Nm (13 lbf-ft)	20 Nm (15 lbf-ft)	20 Nm (15 lbf-ft)	20 Nm (15 lbf-ft)	38 Nm (28 lbf-ft)	38 Nm (28 lbf-ft)	38 Nm (28 lbf-ft)

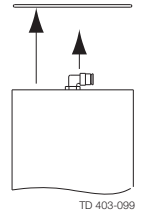
5 Huolto ja kunnossapito

Perehdy ohjeisiin huolellisesti. Viitenumerot vastaavat osaluettelon ja huoltosarjojen numeroita.
Huolehdi jätteiden asianmukaisesta käsittelystä.
NC = jousi sulkee. NO = jousi avaa. A/A = paineilma avaa/sulkee.

5.6 Toimilaitteen purkaminen

1 Vaihe

1. Paina toimilaitteen kansi (5) paineilmasylinteriin (1).
 2. Irrota pidikerengas (6).
- Käytä puristinta tai erikoistyökälua (osanro 9611416791).

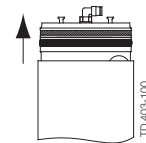


2 Vaihe

NC/NO-toimilaite:

Vapauta varovasti toimilaitteen kanteen (5) kohdistuva paine ja irrota toimilaitteen kansi.

Kiinnitä erityistä huomiota varoitukseen!

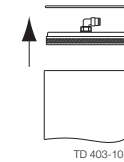


3 Vaihe

A/A-toimilaite:

Irrota toimilaitteen kansi (5) käsin.

Kiinnitä erityistä huomiota varoitukseen!

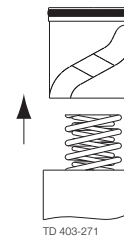


4 Vaihe

Irrota mäntä (3) ja jouset.

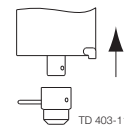
HUOMI!

- $\varnothing 133$ mm:n läpimittaisessa toimilaitteessa on lukituksella varmistettu jousirakenne.
- A/A-toimilaitteessa ei ole jousia.



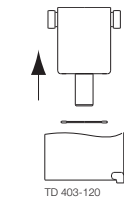
5 Vaihe

Irrota liitostappi (16) ja liitin (17) pyörivän sylinterin karasta (2).



6 Vaihe

Irrota pyörivä sylinteri (2) ja jäljellä olevat sisäosat paineilmasylinteristä (1).



Perehdy ohjeisiin huolellisesti.

NC = jousi sulkee. NO = jousi avaa. A/A = paineilma avaa/sulkee.

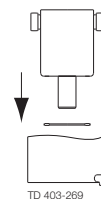
Voitele kumitiivisteet ennen niiden asentamista paikoilleen. Voitele laakerit.

Puhdista mäntä ennen kokoamista.

5.7 Toimilaitteen kokoaminen

1 Vaihe

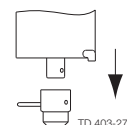
Asenna pyörivä sylinteri (2) paikoilleen paineilmasylinteriin (1).



2 Vaihe

Asenna liitin (17) pyörivän sylinterin karalle (2) ja asenna liitostappi (16) paikoilleen.

Asenna liitostappi oikein päin!



3 Vaihe

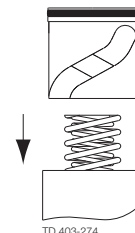
Asenna jouset pyörivään sylinteriin (2) ja asenna mäntä (3) varovasti paikoilleen.

VAARA!

Asenna mäntä oikein päin laakereihin nähden.

HUOM!

A/A-toimilaitteessa ei ole jousia.

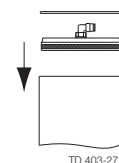


Asenna oikein päin!

4 Vaihe

A/A-toimilaite:

1. Työnnä toimilaitteen kantta (5) riittävän pitkälle paineilmasylinteriin (1) siten, että pidikerengas (6) voidaan kiinnittää paikoilleen paineilmasylinteriin.
2. Pane toimilaitteen kansi oikein päin paikoilleen käsin.
Kiinnitä erityistä huomiota varoitukseen!



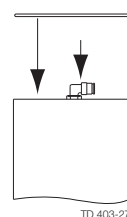
5 Vaihe

1. Työnnä toimilaitteen kansi (5) paineilmasylinteriin (1) ja paina alas riittävästi siten, että pidikerengas (6) voidaan kiinnittää paikoilleen paineilmasylinteriin.
2. Päästä toimilaitteen kanteen kohdistuva paine varovasti pois.
Kiinnitä erityistä huomiota varoitukseen!

Käytä puristinta tai erikoistyökalua (osanro 9611416791).

Käytä puristinta!

NC/NO toimilaite



6 Vaihe

Ennen käyttöä tehtävät tarkistukset:

1. Syötä toimilaitteeseen paineilmaa.
2. Käytä venttiiliä useita kertoja ja varmista, että se toimii pehmeästi.
Kiinnitä erityistä huomiota varoituksiin!

6 Tekniset tiedot

Teknisissä tiedoissa annettuja arvoja on tärkeää noudattaa asennuksen, käytön ja huollon yhteydessä.
Anna myös henkilökunnan tutustua teknisiin tietoihin.
NC = jousi sulkee. NO = jousi avaa. A/A = paineilma avaa/sulkee.

6.1 Tekniset tiedot

LKB on hygieeninen automaattinen tai käsikäyttöinen läppäventtiili ruostumattomiin teräsputkijärjestelmiin.

LKB:tä kauko-ohjataan joko toimilaitteella tai ohjataan käsin kahvalla.

Toimilaitteesta on kolme vakioversiota, jousi avaa (NC), jousi sulkee (NO) ja ilma/ilmatoiminen (A/A).

Toimilaite on suunniteltu siten, että männän aksiaalinen liike muuttuu akselin 90 asteen pyörimiseksi. Toimilaitteen vääntömomentti kasvaa, kun venttiililautanen koskettaa venttiilin tiivisteseeseen.

Manuaalisessa käytössä kahva lukitsee venttiilin mekaanisesti joko auki- tai kiinni-asentoon. Kahteen väliasentoon lukittumaan suunnitellut venttiilin koon DN125 ja DN150 kahvat mahdollistavat venttiilin säädön niin, että virtausnopeutta voidaan säätää.

Venttiili - tiedot	
Tuotteen maksimipaine	1000 kPa (10 bar) (145 psi)
Tuotteen minimipaine	Täysi tyhjiö
Lämpötila-alue	-10° C - +95° C* (14°F - 203°F)
Painelaitedirektiivin 97/23/EY mukainen tuote	Nesteryhmä 2
Venttiili - materiaalit	
Tuotepuolen teräsosat	AISI 304 tai AISI 316L
Muut teräsosat	AISI 304
Kumilaadut	EPDM, silikonit (Q), Viton (FPM), HNBR, PFA
Venttiililautasen holkit	PVDF
Pintakäsittely	Puolikiiltävä, RA 3.2 µm
Toimilaite - tiedot	
Paineilman maksimipaine	700 kPa (7 bar) (101.5 psi)
Minimi paineilma, NC tai NO	400 kPa (4 bar) (58 psi)
Lämpötila-alue	-25° C - +90° C (-13°F - + 94°F)
Ilmankulutus (litraa vapaata ilmaa)	- ø85 mm 0.24 x p (bar)
	- ø133 mm 0.95 x p (bar)
Toimilaite - materiaalit	
Toimilaitteen runko	AISI 304
Mäntä	Kevytmetalliseos, pronssi ø85 mm A/A
Tiivisteet	Nitriilikumi (NBR).
Kytinten kotelo	Noryl (PPO)
Pintakäsittely	Puolikiiltävä

6 Tekniset tiedot

Teknisissä tiedoissa annettuja arvoja on tärkeää noudattaa asennuksen, käytön ja huollon yhteydessä.

Anna myös henkilökunnan tutustua teknisiin tietoihin.

NC = jousi sulkee. NO = jousi avaa. A/A = paineilma avaa/sulkee.

Paino (kg)

Koko	25 mm	38 mm	51 mm	63.5 mm	76.1 mm	101.6 mm	DN 25	DN 32	DN 40	DN 50	DN 65	DN 80	DN 100	DN 125	DN 150
Paino LKB-F hitsausyhteillä ja kahvalla	1.6	1.3	2.1	2.9	5.0	7.9	1.6	1.6	1.7	2.6	4.7	5.8	7.9	11.7	12.3
Paino LKB/LKB-2 hitsausyhteillä ja kahvalla	1.2	1.0	1.5	2.1	3.0	4.7	1.2	1.1	1.3	1.8	3.0	3.5	5.1	7.5	9.0
Paino LKB-F hitsausyhteillä ja LKLA/LKLA-T ø85	4.3	4.0	4.8	5.6	7.6	19.5	4.3	4.3	4.4	5.3	7.3	8.4	19.5	23.3	23.9
Paino LKB/LKB-2 hitsausyhteillä ja LKLA/LKLA-T ø133	3.9	3.7	4.2	4.8	5.6	16.3	3.8	3.8	4.0	4.5	5.6	6.1	16.7	19.1	20.6

Melu

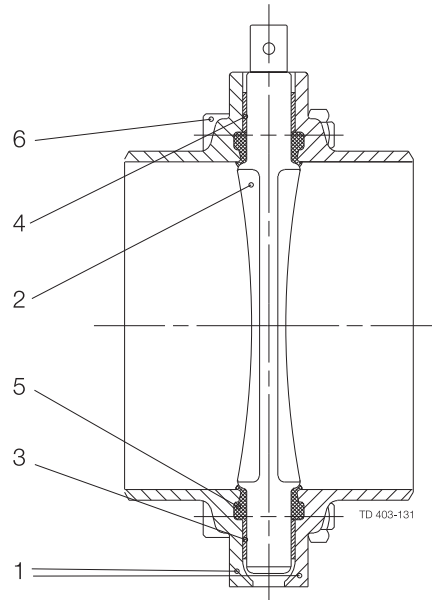
Yhden metrin etäisyydellä - ja 1.6metriä poistoaukon yläpuolella venttiilin toimilaitteen melutaso on noin 77 dB(A) ilman melunvaimenninta ja noin 72 dB(A) melunvaimentimen kanssa - mitattuna 7 baarin ilmanpaineella.

7 Osaluettelo ja huoltosarjat

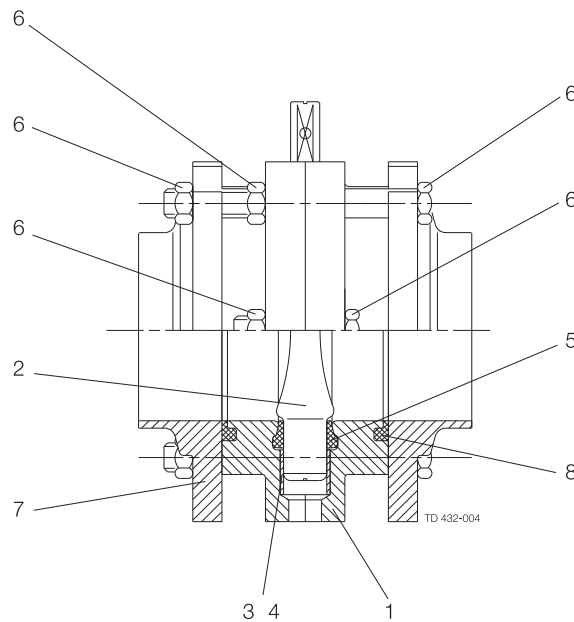
Piirustuksissa ovat mukana venttiilien kaikki osat. Katso osaluettelo luvuista 7.5 LKB läppäventtiili, ISO, 7.6 LKB-F läppäventtiilit, ISO, 7.7 LKB-F läppäventtiilit, DIN, 7.8 LKB-2 läppäventtiilit
Käytä aina alkuperäisiä Alfa Lavalin varaosia. Alfa Laval -tuotteiden takuu riippuu alkuperäisten Alfa Lavalin varaosien käytöstä.

7.1 LKB, LKB-2, LKB-F läppäventtiilit, piirustukset

LKB/LKB-2

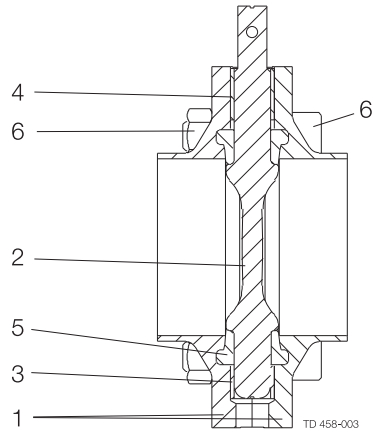


LKB-F



Piirustuksissa ovat mukana toimilaitteiden kaikki osat.
Katso osaluettelo kohdasta 7.9 LKB-LP-läppäventtiili

7.2 LKB-LP läppäventtiili, piirustus



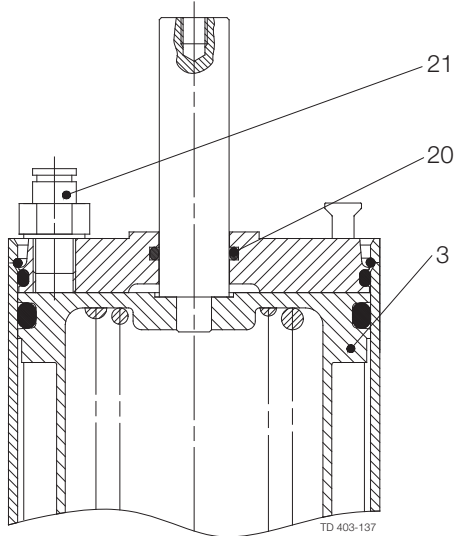
7 Osaluettelo ja huoltosarjat

Piirustuksissa ovat mukana toimilaitteiden kaikki osat.

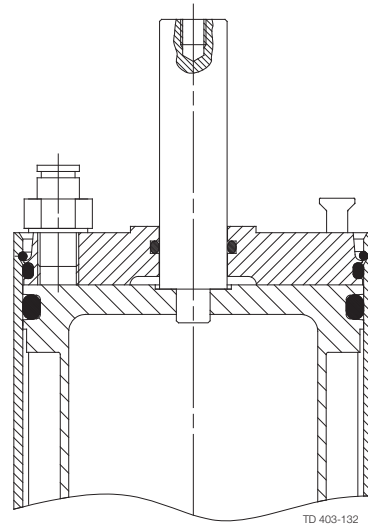
Katso osaluettelo kohdista 7.10 LKLA $\varnothing 85$ mm (NO/NC) - 7.19 LKLA-T $\varnothing 133$ mm (A/A).

7.3 LKLA- ja LKLA-T-toimilaitteet $\varnothing 85$ mm, piirustukset

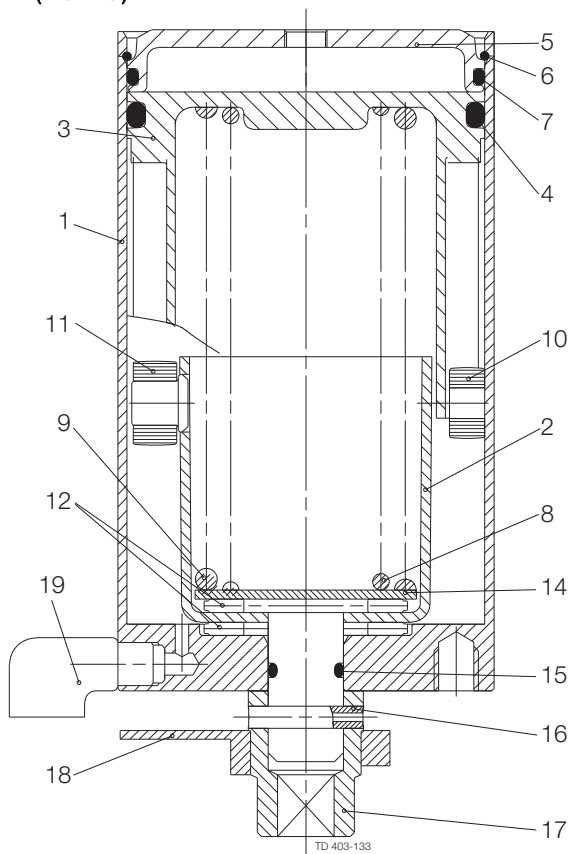
LKLA-T (NC-NO)



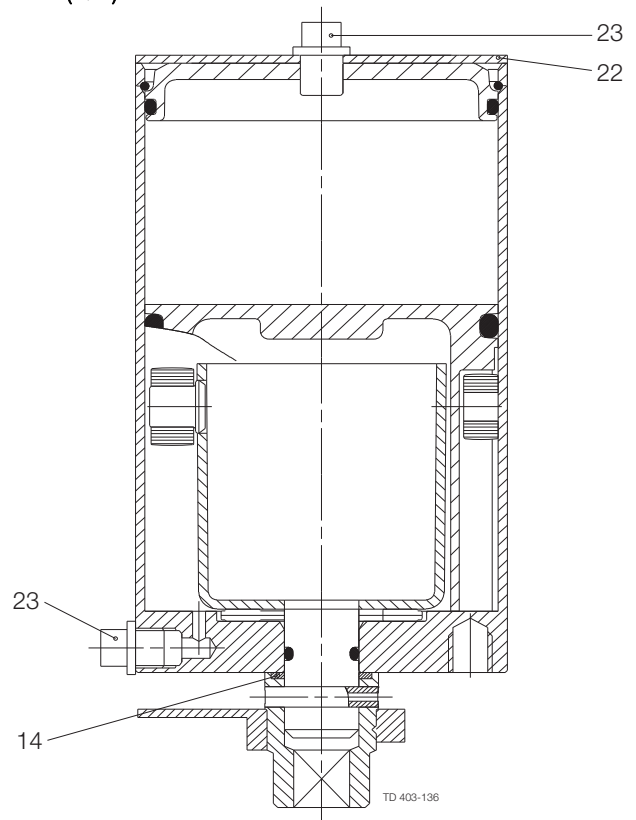
LKLA-T (A/A)



LKLA (NC-NO)



LKLA (A/A)

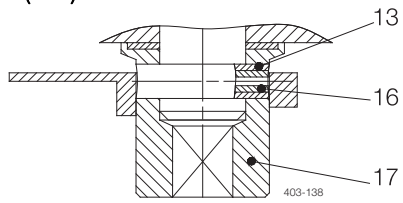


7 Osaluettelo ja huoltosarjat

Piirustuksissa ovat mukana toimilaitteiden kaikki osat.

Katso osaluettelo kohdista 7.10 LKLA $\varnothing 85$ mm (NO/NC) - 7.19 LKLA-T $\varnothing 133$ mm (A/A).

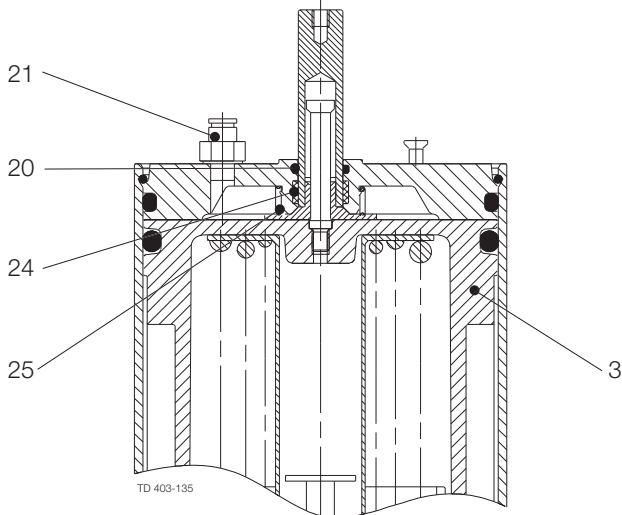
DN 125-150 (A/A)



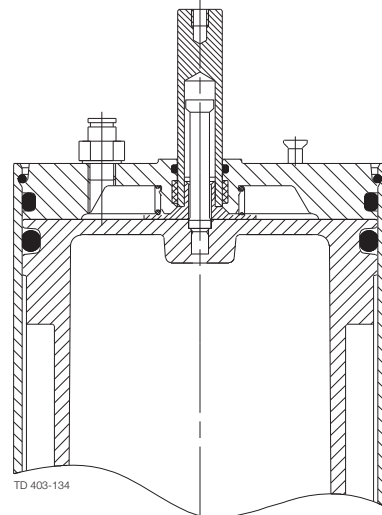
Piirustuksissa ovat mukana toimilaitteiden kaikki osat.
 Katso osaluettelo kohdista 7.10 LKLA $\varnothing 85$ mm (NO/NC) - 7.19 LKLA-T $\varnothing 133$ mm (A/A).

7.4 LKLA- ja LKLA-T-toimilaitteet $\varnothing 133$ mm, piirustukset

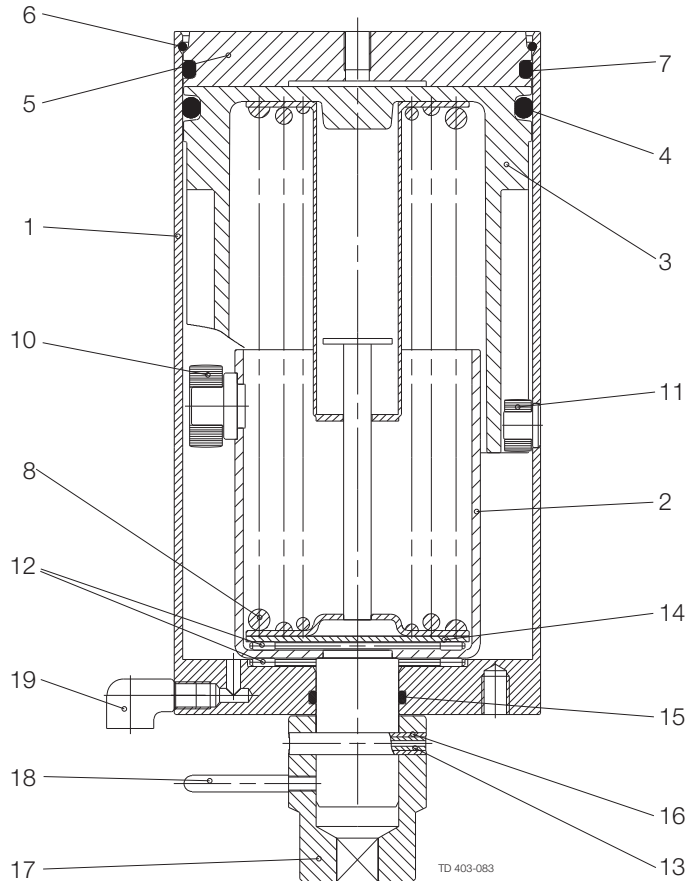
LKLA-T (NC-NO)



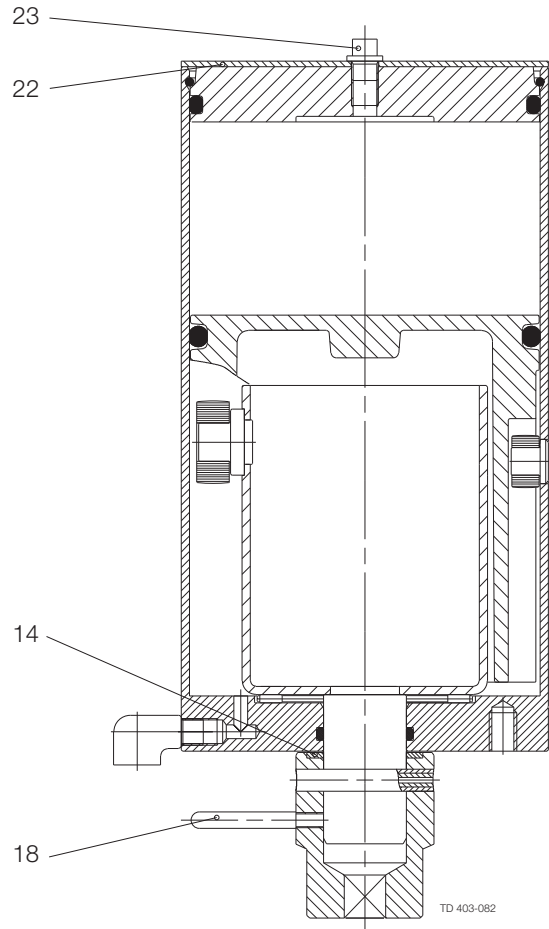
LKLA-T (A/A)



LKLA (NC-NO)



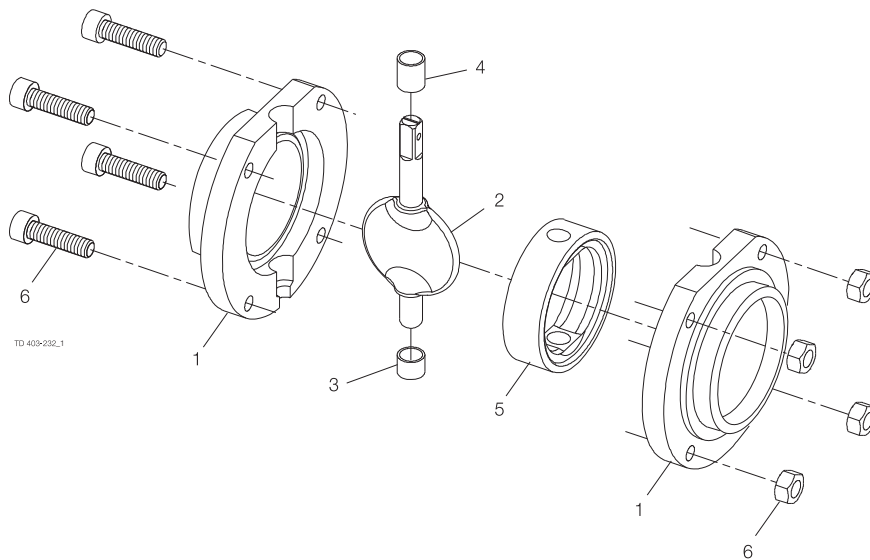
LKLA (A/A)



7 Osaluettelo ja huoltosarjat

Piirustuksessa ja osaluettelossa ovat mukana kaikki venttiilin osat.

7.5 LKB läppäventtiili, ISO



7 Osaluettelo ja huoltosarjat

Piirustuksessa ja osaluettelossa ovat mukana kaikki venttiilin osat.

Osaluettelo

Kohta	Määrä	Nimike
1	2	Venttiilipesän puolisko
2	1	Läppä
3 <input type="checkbox"/>	1	Holkki
4 <input type="checkbox"/>	1	Holkki
5 <input type="checkbox"/>	1	Tiivisterengas
6	1	Ruuvisarja

Huoltosarjat

Nimike	25 mm	38 mm	51 mm	63,5 mm
	DN25 Läppä <input type="checkbox"/> 8	DN40 Läppä <input type="checkbox"/> 8	DN50 Läppä <input type="checkbox"/> 8	DN65 Läppä <input type="checkbox"/> 8
Huoltosarjat tuotepuolen osille				
<input type="checkbox"/> Huoltosarja, EPDM	9611923028	9611923029	9611923030	9611923031
<input type="checkbox"/> Huoltosarja, Q	9611923034	9611923035	9611923036	9611923037
<input type="checkbox"/> Huoltosarja, FPM	9611923040	9611923041	9611923042	9611923043
<input type="checkbox"/> Huoltosarja, HNBR	9611923160	9611923161	9611923162	9611923163
<input type="checkbox"/> Huoltosarja, PFA		9611923183	9611923184	9611923185

Huoltosarjat

Nimike	76mm	DN80	101,6mm	101,6mm	DN150
	DN80 Läppä <input type="checkbox"/> 10	DN80 Läppä <input type="checkbox"/> 10	DN100 Läppä <input type="checkbox"/> 10	DN100 Läppä <input type="checkbox"/> 12	DN150 Läppä <input type="checkbox"/> 15
Huoltosarjat tuotepuolen osille					
<input type="checkbox"/> Huoltosarja, EPDM	9611923032	9611923051	9611923033	9611923033	9611923046
<input type="checkbox"/> Huoltosarja, Q	9611923038		9611923039	9611923039	9611923047
<input type="checkbox"/> Huoltosarja, FPM	9611923044		9611923045	9611923045	9611923048
<input type="checkbox"/> Huoltosarja, HNBR	9611923164		9611923165	9611923165	9611923197
<input type="checkbox"/> Huoltosarja, PFA	9611923186		9611923187	9611923187	

Huom. * Läppäliitos 10 101,6 mm:lle ja DN100:lle ei ole enää saatavilla. Uudista paineilmatoimilaitte ja/tai kahva seuraavaksi: läppäliitos 12

1) Tiivisterengas toimitetaan koottuna läpän kanssa.

Reg. 2,14.1 9805 / Intro. 8001

HUOM!!

Voitele tiivisteessä (5) olevat tapin reiät aineella Klüber Paraliq GTE 703 tai vastaavalla. Erittäin tärkeää, jos Q tai FPM.

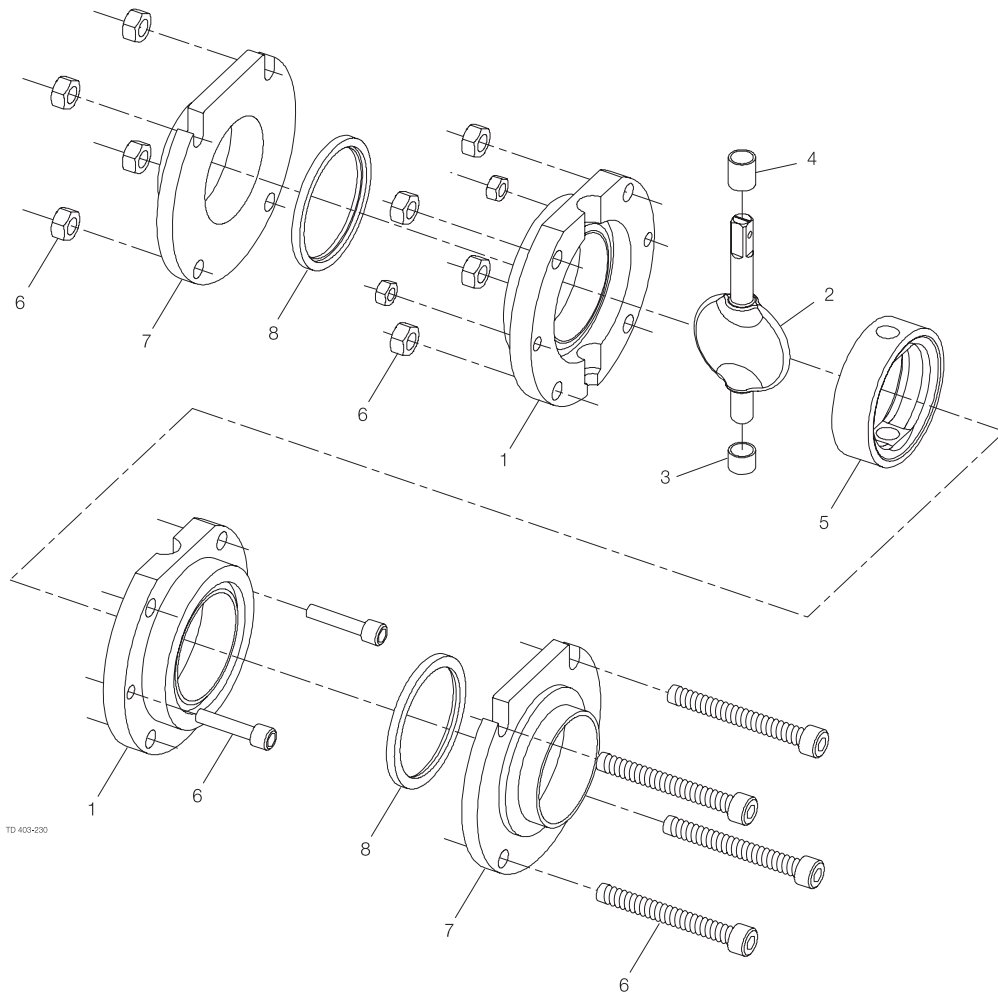
Osat, joissa on merkintä , sisältyvät huoltosarjoihin. Varaosasuositus: huoltosarjat.

900069/3

7 Osaluettelo ja huoltosarjat

Piirustuksessa ja osaluettelossa ovat mukana kaikki venttiilin osat.

7.6 LKB-F läppäventtiilit, ISO



7 Osaluettelo ja huoltosarjat

Piirustuksessa ja osaluettelossa ovat mukana kaikki venttiilin osat.

Osaluettelo

Kohta	Määrä	Nimike
1	2	Venttiilipesän puolisko, hitsattava
2	1	Läppä
3 <input type="checkbox"/>	1	Holkki
4 <input type="checkbox"/>	1	Holkki
5 <input type="checkbox"/>	1	Tiivisterengas
6	1	Ruuvi- ja mutterisarja
7	2	Laippa
8 <input type="checkbox"/>	2	Tiivisterengas

Huoltosarjat

Nimike	25 mm Läppä 8	38 mm Läppä 8	51 mm Läppä 8	63,5 mm Läppä 8	76 mm Läppä 10	101,6 mm Läppä 12
Huoltosarjat tuotepuolen osille						
<input type="checkbox"/> Huoltosarja, EPDM	9611923058	9611923059	9611923060	9611923061	9611923062	9611923063
<input type="checkbox"/> Huoltosarja, Silikoni (Q)	9611923064	9611923065	9611923066	9611923067	9611923068	9611923069
<input type="checkbox"/> Huoltosarja, FPM	9611923070	9611923071	9611923072	9611923073	9611923074	9611923099
<input type="checkbox"/> Huoltosarja, HNBR	9611923310	9611923311	9611923312	9611923313	9611923314	9611923315

Huom.

* Läppäliitos 10 101,6 mm:lle ja DN 100:lle ei ole enää saatavilla. Uudista paineilmatoimilaite ja/tai kahva seuraavaksi: läppäliitos 12

1) Tiivisterengas toimitetaan koottuna läpän kanssa.

HUOM!!

Voitele tiivisteessä (5) olevat tapin reiät aineella Klüber Paraliq GTE 703 tai vastaavalla.

Erittäin tärkeää, jos Q tai FPM.

Osat, joissa on merkintä , sisältyvät huoltosarjoihin.

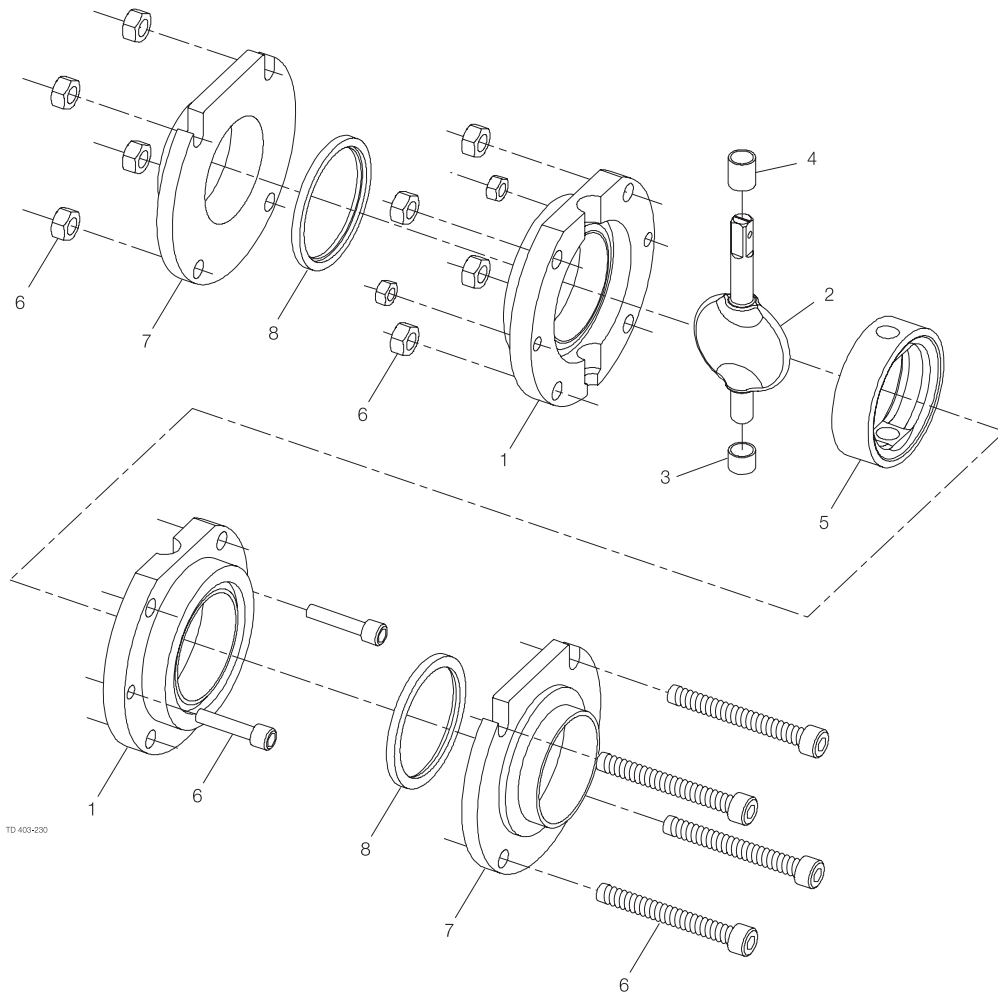
Varaosasuositus: huoltosarjat.

900529/2

7 Osaluettelo ja huoltosarjat

Piirustuksessa ja osaluettelossa ovat mukana kaikki osat.

7.7 LKB-F läppäventtiilit, DIN



7 Osaluettelo ja huoltosarjat

Piirustuksessa ja osaluettelossa ovat mukana kaikki osat.

Osaluettelo

Kohta	Määrä	Nimike
1	2	Venttiilipesän puolisko
2	1	Läppä
3 <input type="checkbox"/>	1	Holkki
4 <input type="checkbox"/>	1	Holkki
5 <input type="checkbox"/>	1	Tiivisterengas
6	1	Ruuvi- ja mutterisarja
7	2	Laippa
8 <input type="checkbox"/>	2	Tiivisterengas

Huoltosarjat

Nimike	DN 25 Läppä <input type="checkbox"/> 8	DN 32 Läppä <input type="checkbox"/> 8	DN 40 Läppä <input type="checkbox"/> 8	DN 50 Läppä <input type="checkbox"/> 8
Huoltosarjat tuotepuolen osille				
<input type="checkbox"/> Huoltosarja, EPDM	9611923100	9611923101	9611923102	9611923103
<input type="checkbox"/> Huoltosarja, Silikoni (Q)	9611923109	9611923110	9611923111	9611923112
<input type="checkbox"/> Huoltosarja, FPM	9611923118	9611923119	9611923120	9611923121

Huoltosarjat

Nimike	DN 65 Läppä <input type="checkbox"/> 10	DN 80 Läppä <input type="checkbox"/> 10	DN 100 Läppä <input type="checkbox"/> 12	DN 125 Läppä <input type="checkbox"/> 14	DN 150 Läppä <input type="checkbox"/> 15
<input type="checkbox"/> Huoltosarja, EPDM	9611923104	9611923105	9611923106	9611923107	9611923108
<input type="checkbox"/> Huoltosarja, Silikoni (Q)	9611923113	9611923114	9611923115	9611923116	9611923117
<input type="checkbox"/> Huoltosarja, FPM	9611923122	9611923123	9611923124	9611923125	9611923126

1) Tiivisterengas toimitetaan koottuna läpän kanssa.

HUOM!!

Voitele tiivisteessä (5) olevat tapin reiät aineella Klüber Paraliq GTE 703 tai vastaavalla.
Erittäin tärkeää, jos Q tai FPM.

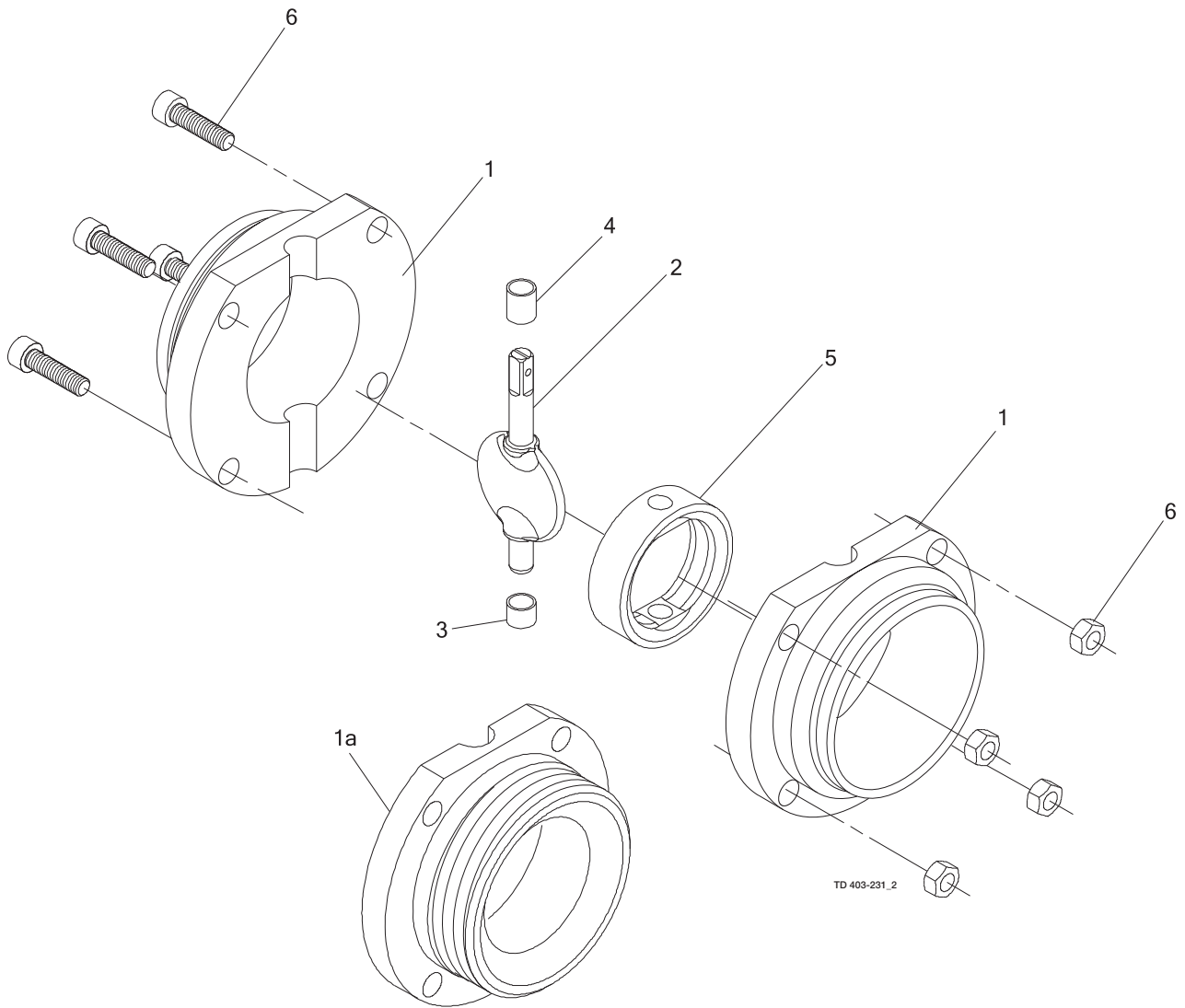
Osat, joissa on merkintä , sisältyvät huoltosarjoihin.
Varaosasuositus: huoltosarjat.

900529/1

7 Osaluettelo ja huoltosarjat

Piirustuksessa ja osaluettelossa ovat mukana kaikki osat.

7.8 LKB-2 läppäventtiilit



7 Osaluettelo ja huoltosarjat

Piirustuksessa ja osaluettelossa ovat mukana kaikki osat.

Osaluettelo

Kohta	Määrä	Nimike
1a	2	Venttiilipesän puolisko
1	2	Venttiilipesän puolisko
2	1	Läppä
3 <input type="checkbox"/>	1	Holkki
4 <input type="checkbox"/>	1	Holkki
5 <input type="checkbox"/>	1	Tiivisterengas
6	1	Kirstysruuvi

Huoltosarjat

Nimike	DN 25 Läppä <input type="checkbox"/> 8	DN 32 Läppä <input type="checkbox"/> 8	DN 40 Läppä <input type="checkbox"/> 8	DN 50 Läppä <input type="checkbox"/> 8
Huoltosarjat tuotepuolen osille				
<input type="checkbox"/> Huoltosarja, EPDM	9611923075	9611923076	9611923077	9611923078
<input type="checkbox"/> Huoltosarja, Q	9611923083	9611923084	9611923085	9611923086
<input type="checkbox"/> Huoltosarja, FPM	9611923091	9611923092	9611923093	9611923094
<input type="checkbox"/> Huoltosarja, HNBR	9611923210	9611923211	9611923212	9611923213
<input type="checkbox"/> Huoltosarja, PFA			9611923191	9611923192

Huoltosarjat

Nimike	DN65 Läppä <input type="checkbox"/> 10	DN80 Läppä <input type="checkbox"/> 10	DN100 Läppä <input type="checkbox"/> 12	DN125 Läppä <input type="checkbox"/> 14
Huoltosarjat tuotepuolen osille				
<input type="checkbox"/> Huoltosarja, EPDM	9611923079	9611923080	9611923081	9611923082
<input type="checkbox"/> Huoltosarja, Q	9611923087	9611923088	9611923089	9611923090
<input type="checkbox"/> Huoltosarja, FPM	9611923095	9611923096	9611923097	9611923098
<input type="checkbox"/> Huoltosarja, HNBR	9611923214	9611923215	9611923216	9611923217
<input type="checkbox"/> Huoltosarja, PFA	9611923193	9611923194	9611923195	

HUOM:1)Tiivisterengas toimitetaan koottuna läpän kanssa.

HUOM!!

Voitele tiivisteessä (5) olevat tapin reiät aineella Klüber Paraliq GTE 703 tai vastaavalla. Erittäin tärkeää, jos Q tai FPM.

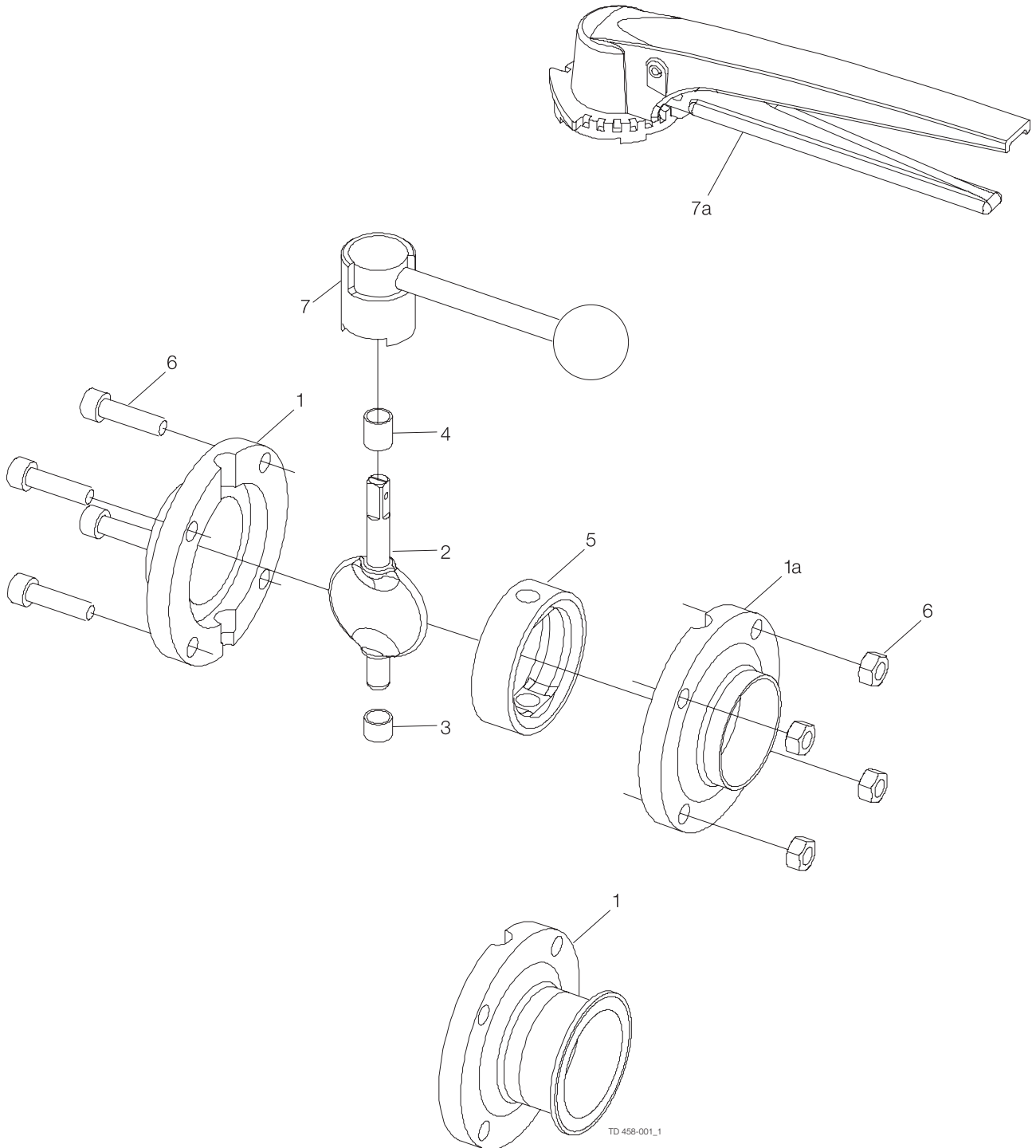
Osat, joissa on merkintä , sisältyvät huoltosarjoihin. Varaosasuositus: huoltosarjat.

900245/3

7 Osaluettelo ja huoltosarjat

Piirustuksessa ja osaluettelossa ovat mukana kaikki osat.

7.9 LKB-LP-läppäventtiili



7 Osaluettelo ja huoltosarjat

Piirustuksessa ja osaluettelossa ovat mukana kaikki osat.

Osaluettelo

Kohta	Määrä	Nimike
1	2	Venttiilipesän puolisko
2	1	Läppä
3 <input type="checkbox"/>	1	Holkki
4 <input type="checkbox"/>	1	Holkki
5 <input type="checkbox"/>	1	Tiivisterengas
6	1	Kiristysruuvi
7	1	Kahva
7a	1	Lukittava moniasentoinen kahva (vain ISO)

Huoltosarjat

Nimike	25 mm	38 mm	51 mm	63,5 mm	76,1 mm	101,6 mm
Tuotepuolen osien huoltosarjat, ISO						
<input type="checkbox"/> Huoltosarja, EPDM	9611923028	9611923204	9611923205	9611923031	9611923032	9611923033

Huoltosarjat

Nimike	DN25	DN40	DN50	DN65	DN80	DN100
Tuotepuolen osien huoltosarjat, DIN						
<input type="checkbox"/> Huoltosarja, EPDM	9611923206	9611923207	9611923208	9611923079	9611923209	9611923218

Osat, joissa on merkintä , sisältyvät huoltosarjoihin.

Varaosasuositus: huoltosarjat.

TD 900-204/4

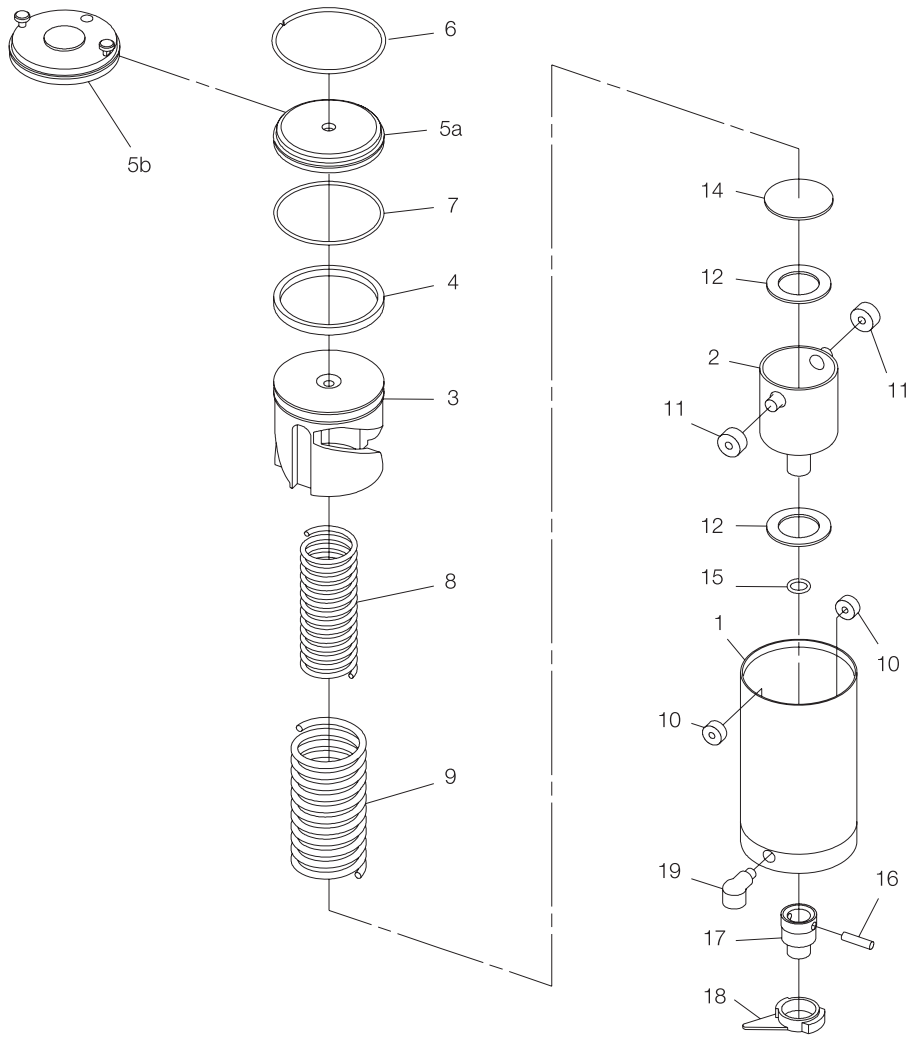
7 Osaluettelo ja huoltosarjat

Piirustuksessa ja osaluettelossa ovat mukana kaikki osat.

NO = jousi avaa.

NC = jousi sulkee.

7.10 LKLA ø85 mm (NO/NC)



TD 407-025

7 Osaluettelo ja huoltosarjat

Piirustuksessa ja osaluettelossa ovat mukana kaikki osat.

NO = jousi avaa.

NC = jousi sulkee.

Osaluettelo

Kohta	Määrä	Nimike
1	1	Paineilmasyylinteri
2	1	Pyörivä sylinteri
3	1	Mäntä
4 □	1	O-rengas
5b	1	Toimilaitteen kansi, malli III
6	1	Lukkorengas
7 □	1	O-rengas
8	1	Sisempi jousi
9	1	Ulompi jousi
10 □	2	Neulalaakeri
11 □	2	Neulalaakeri
12 □	2	Painelaakeri
14	1	Painelevy
15 □	1	O-rengas
16	1	Yhdystappi
17	1	Kytkin
18	1	Aktivointirengas, Noryl, ruuveineen
19	1	Vedenerotin (jakso 8310-)
35a	1	Päätykansi

Huoltosarjat

Toimilaitteen huoltosarja

Huoltosarjat, paineilma/jousi 9611923010

Huom!

Läppäventtiili 101,6 mm / DN100 myyty ennen 8906 = □ 10 mm

Läppäventtiili DN 65 (ISO) myyty ennen 8910 = □ 8 mm

Tarkista läpän pinta-ala varaosia tilattaessa.

Osat, joissa on merkintä □ , sisältyvät huoltosarjoihin.

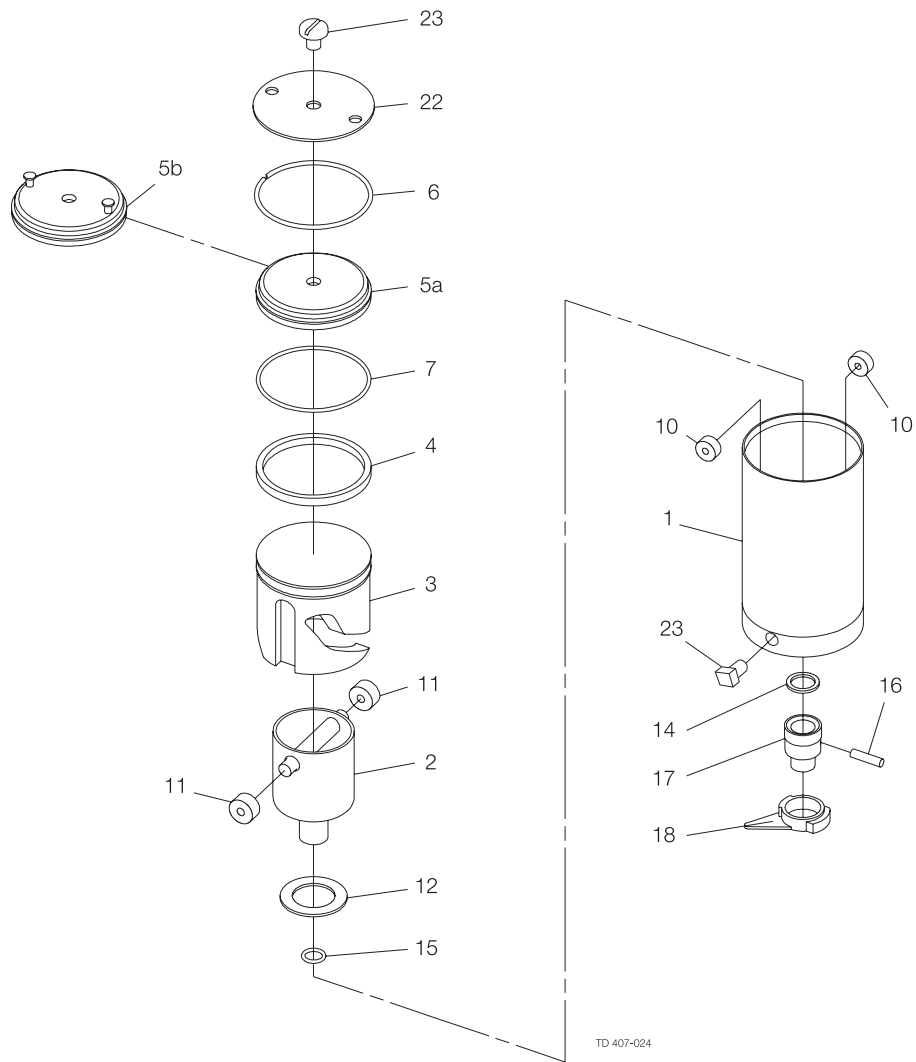
Varaosasuositus: Huoltosarja.

900128/2

7 Osaluettelo ja huoltosarjat

Piirustuksessa ja osaluettelossa ovat mukana kaikki osat.

7.11 LKLA ø85 mm (A/A)



7 Osaluettelo ja huoltosarjat

Piirustuksessa ja osaluettelossa ovat mukana kaikki osat.

Osaluettelo

Kohta	Määrä	Nimike
1	1	Paineilmasyylinteri
2	1	Pyörivä sylinteri
3	1	Mäntä
4 <input type="checkbox"/>	1	O-rengas
5b	1	Toimilaitteen kansi, malli III
6	1	Lukkorengas
7 <input type="checkbox"/>	1	O-rengas
10 <input type="checkbox"/>	2	Neulalaakeri
11 <input type="checkbox"/>	2	Neulalaakeri
12 <input type="checkbox"/>	1	Painelaakeri
14	1	Painelevy
15 <input type="checkbox"/>	1	O-rengas
16	1	Yhdystappi
17	1	Kytkin
18	1	Aktivointirengas ruuveineen
22***	1	Pidikelevy
23	2	Kierteitetty tulppa
35a	1	Päätykansi

Huoltosarjat

Huoltosarjat, paineilma/paineilma..... 9611923011

Huom!

Läppäventtiili 101,6 mm / DN100 myyty ennen 8906 = 10 mm

Läppäventtiili DN 65 (ISO) myyty ennen 8910 = 8 mm

Tarkista läpän pinta-ala varaosia tilattaessa.

Osat, joissa on merkintä , sisältyvät huoltosarjoihin.

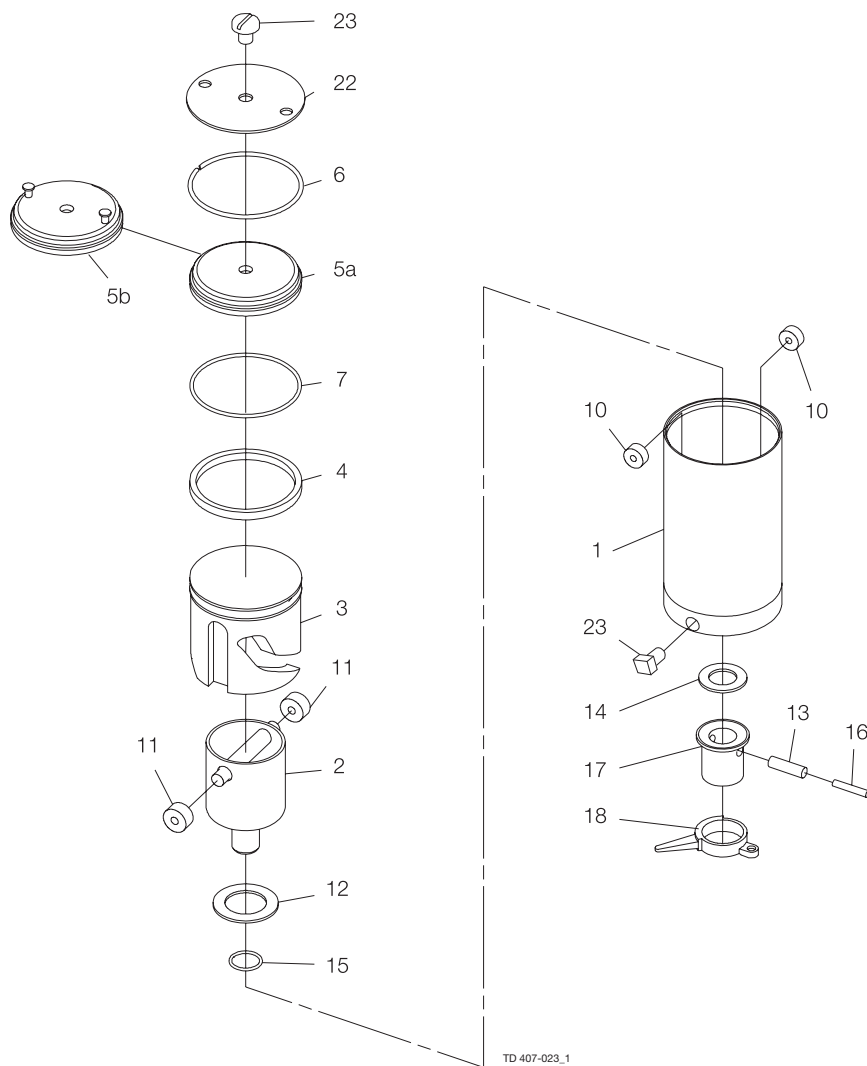
Varaosasuositus: Huoltosarja.

900129/1

7 Osaluettelo ja huoltosarjat

Piirustuksessa ja osaluettelossa ovat mukana kaikki osat.

7.12 LKLA DN 125-150 ø85 mm (A/A)



7 Osaluettelo ja huoltosarjat

Piirustuksessa ja osaluettelossa ovat mukana kaikki osat.

Osaluettelo

Kohta	Määrä	Nimike
1	1	Paineilmasyylinteri
2	1	Pyörivä sylinteri
3	1	Mäntä
4 <input type="checkbox"/>	1	O-rengas
5b	1	Toimilaitteen kansi, malli III
6	1	Lukkorengas
7 <input type="checkbox"/>	1	O-rengas
10 <input type="checkbox"/>	2	Neulalaakeri
11 <input type="checkbox"/>	2	Neulalaakeri
12 <input type="checkbox"/>	1	Painelaakeri
13	1	Yhdystappi
14	1	Painelevy
15 <input type="checkbox"/>	1	O-rengas
16	1	Yhdystappi
17	1	Kytkin
18	1	Aktivointirengas ruuveineen
22***	1	Pidikelevy
23	2	Kierteitetty tulppa
35a	1	Päätykansi

Huoltosarjat

Toimilaitteen huoltosarja

Huoltosarjat, paineilma/paineilma..... 9611923012

Osat, joissa on merkintä , sisältyvät huoltosarjoihin.

Varaosasuositus: Huoltosarja.

900130/1

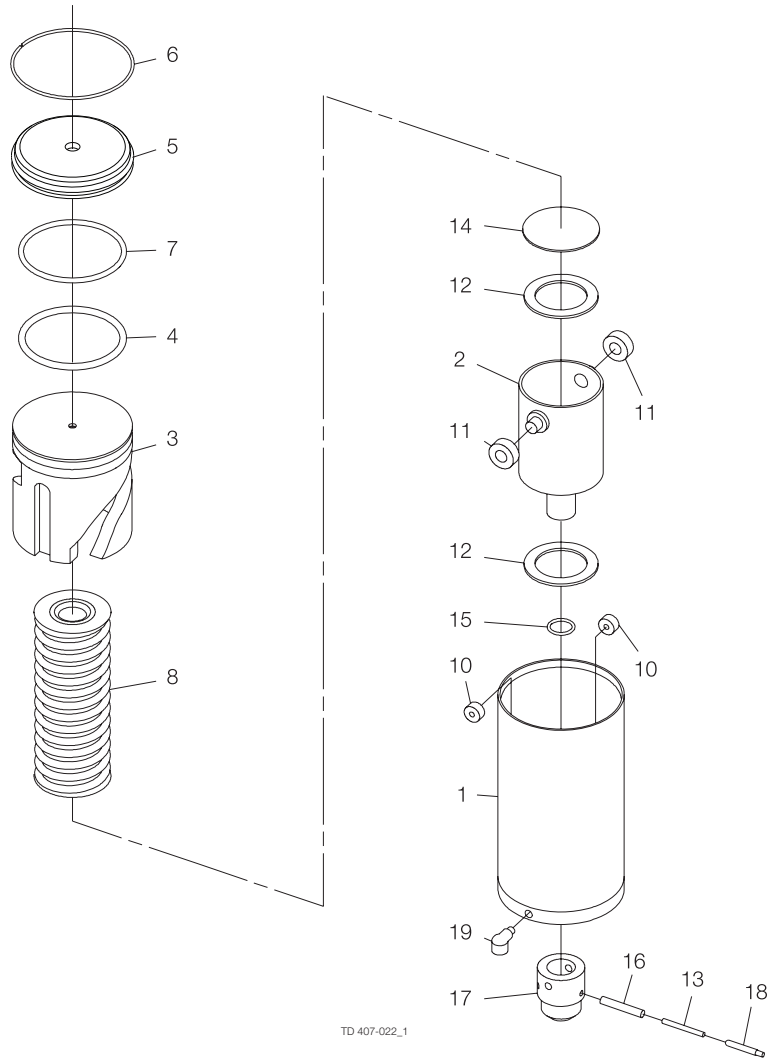
7 Osaluettelo ja huoltosarjat

Piirustuksessa ja osaluettelossa ovat mukana kaikki osat.

NO = jousi avaa.

NC = jousi sulkee.

7.13 LKLA ø133 mm (NO/NC)



7 Osaluettelo ja huoltosarjat

Piirustuksessa ja osaluettelossa ovat mukana kaikki osat.

NO = jousi avaa.

NC = jousi sulkee.

Osaluettelo

Kohta	Määrä	Nimike
1	1	Paineilmasyylinteri
2	1	Pyörivä sylinteri
3	1	Mäntä
4 <input type="checkbox"/>	1	O-rengas
5	1	Päätykansi
6	1	Lukkorengas
7 <input type="checkbox"/>	1	O-rengas
8	1	Jousiyhdistelmä
10 <input type="checkbox"/>	2	Neulalaakeri
11 <input type="checkbox"/>	2	Neulalaakeri
12 <input type="checkbox"/>	2	Painelaakeri
13	1	Yhdystappi
14	1	Painelevy
15 <input type="checkbox"/>	1	O-rengas
16	1	Yhdystappi
17	1	Kytkin
18	1	Ilmaisinkara
19	1	Vedenerotin

Huoltosarjat

Toimilaitteen huoltosarjat

Huoltosarjat, paineilma/jousi 9611923020

Osat, joissa on merkintä , sisältyvät huoltosarjoihin.

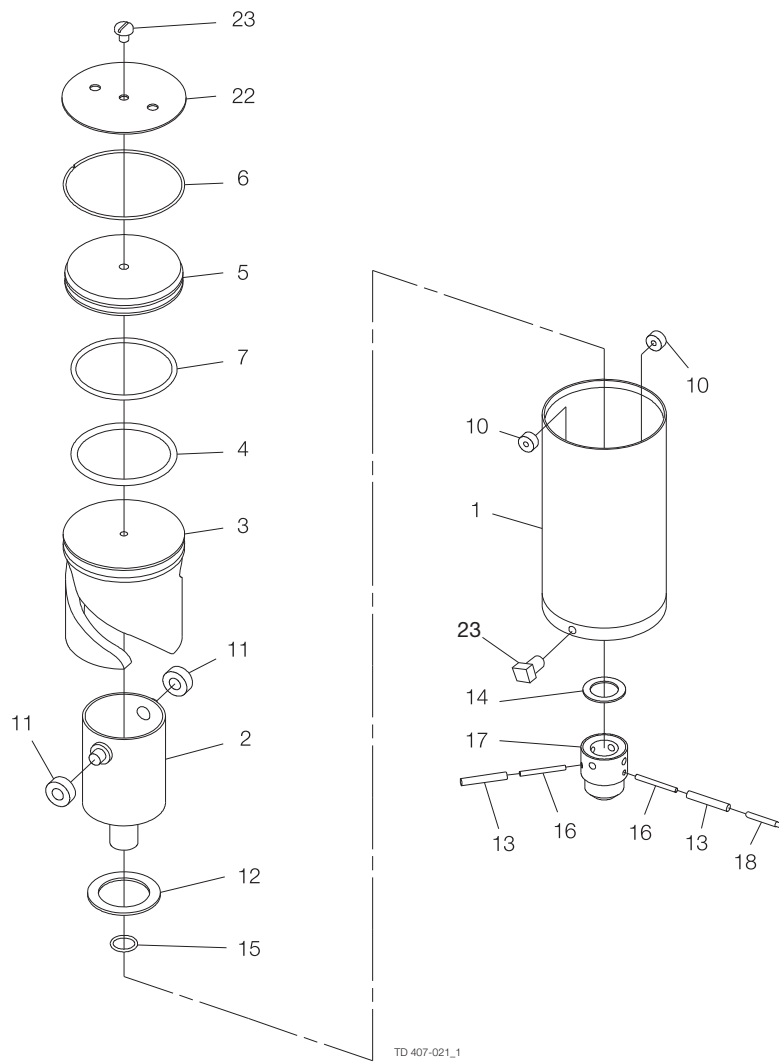
Varaosasuositus: huoltosarja.

900131

7 Osaluettelo ja huoltosarjat

Piirustuksessa ja osaluettelossa ovat mukana kaikki osat.

7.14 LKLA ø133 mm (A/A)



7 Osaluettelo ja huoltosarjat

Piirustuksessa ja osaluettelossa ovat mukana kaikki osat.

Osaluettelo

Kohta	Määrä	Nimike
1	1	Paineilmasyylinteri
2	1	Pyörivä sylinteri
3	1	Mäntä
4 <input type="checkbox"/>	1	O-rengas
5	1	Päätykansi
6	1	Lukkorengas
7 <input type="checkbox"/>	1	O-rengas
10 <input type="checkbox"/>	2	Neulalaakeri
11 <input type="checkbox"/>	2	Neulalaakeri
12 <input type="checkbox"/>	1	Painelaakeri
13	2	Yhdystappi
14	1	Painelevy
15 <input type="checkbox"/>	1	O-rengas
16	2	Yhdystappi
17	1	Kytkin
18	1	Ilmaisinkara
22	1	Pidikelevy
23	1	Kierteitetty tulppa

Huoltosarjat

Toimilaitteen huoltosarjat

Huoltosarjat, paineilma/paineilma..... 9611923022

Osat, joissa on merkintä , sisältyvät huoltosarjoihin.

Varaosasuositus: huoltosarja.

900132/1

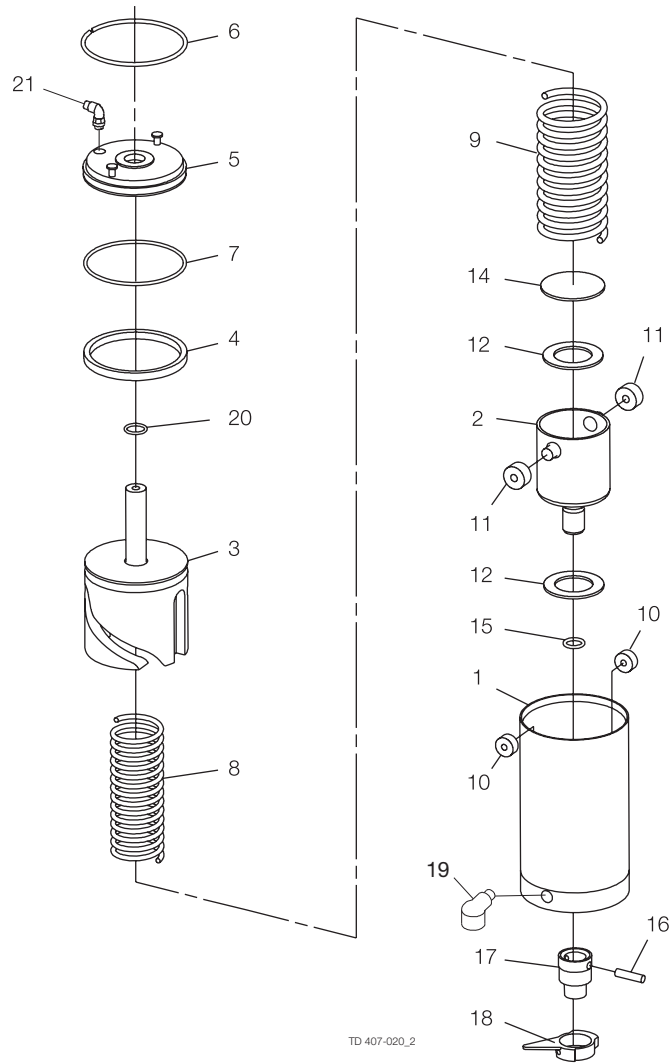
7 Osaluettelo ja huoltosarjat

Piirustuksessa ja osaluettelossa ovat mukana kaikki osat.

NO = Jousi avaa.

NC = Jousi sulkee.

7.15 LKLA-T ø85 mm (NO/NC)



7 Osaluettelo ja huoltosarjat

Piirustuksessa ja osaluettelossa ovat mukana kaikki osat.

NO = Jousi avaa.

NC = Jousi sulkee.

Osaluettelo

Kohta	Määrä	Nimike
1	1	Paineilmasyylinteri
2	1	Pyörivä sylinteri
3	1	Mäntä
4 <input type="checkbox"/>	1	O-rengas
5	1	Päätykansi
6	1	Lukkorengas
7 <input type="checkbox"/>	1	O-rengas
8	1	Sisempi jousi
9	1	Ulompi jousi
10 <input type="checkbox"/>	2	Neulalaakeri
11 <input type="checkbox"/>	2	Neulalaakeri
12 <input type="checkbox"/>	2	Painelaakeri
14	1	Painelevy
15 <input type="checkbox"/>	1	O-rengas
16	1	Yhdystappi
17	1	Kytkin
18	1	Aktivointirengas ruuveineen
19	1	Vedenerotin (jakso 8310-)
20 <input type="checkbox"/>	1	O-rengas
21	1	Ilmaliitin

Huoltosarjat

Toimilaitteen huoltosarjat

Huoltosarjat, paineilma/jousi 9611923021

Osat, joissa on merkintä , sisältyvät huoltosarjoihin.

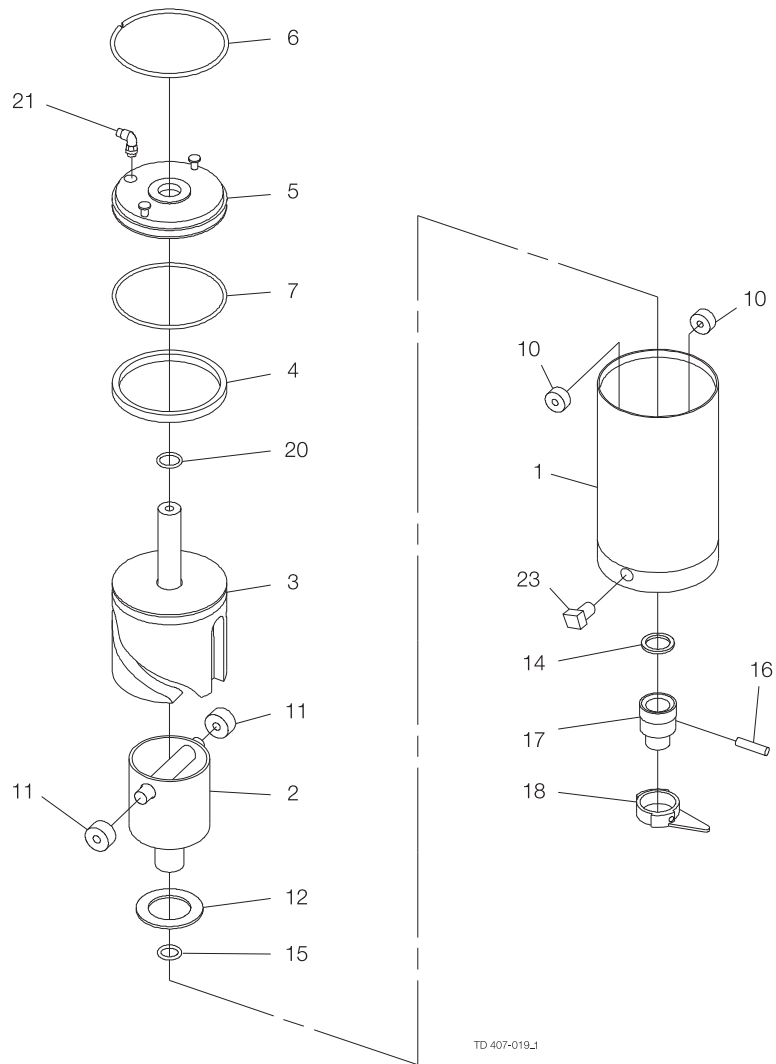
Varaosasuositus: huoltosarja.

900133/1

7 Osaluettelo ja huoltosarjat

Piirustuksessa ja osaluettelossa ovat mukana kaikki osat.

7.16 LKLA-T ø85 mm (A/A)



7 Osaluettelo ja huoltosarjat

Piirustuksessa ja osaluettelossa ovat mukana kaikki osat.

Osaluettelo

Kohta	Määrä	Nimike
1	1	Paineilmasyylinteri
2	1	Pyörivä sylinteri
3	1	Mäntä
4 <input type="checkbox"/>	1	O-rengas
5	1	Päätykansi
6	1	Lukkorengas
7 <input type="checkbox"/>	1	O-rengas
10 <input type="checkbox"/>	2	Neulalaakeri
11 <input type="checkbox"/>	2	Neulalaakeri
12 <input type="checkbox"/>	1	Painelaakeri
14	1	Painelevy
15 <input type="checkbox"/>	1	O-rengas
16	1	Yhdystappi
17	1	Kytkin
18	1	Aktivointirengas ruuveineen
20 <input type="checkbox"/>	1	O-rengas
21	1	Ilmaliitin
23	1	Kierteitetty tulppa

Huoltosarjat

Toimilaitteen huoltosarjat

Huoltosarjat, paineilma/paineilma..... 9611923023

Osat, joissa on merkintä , sisältyvät huoltosarjoihin.

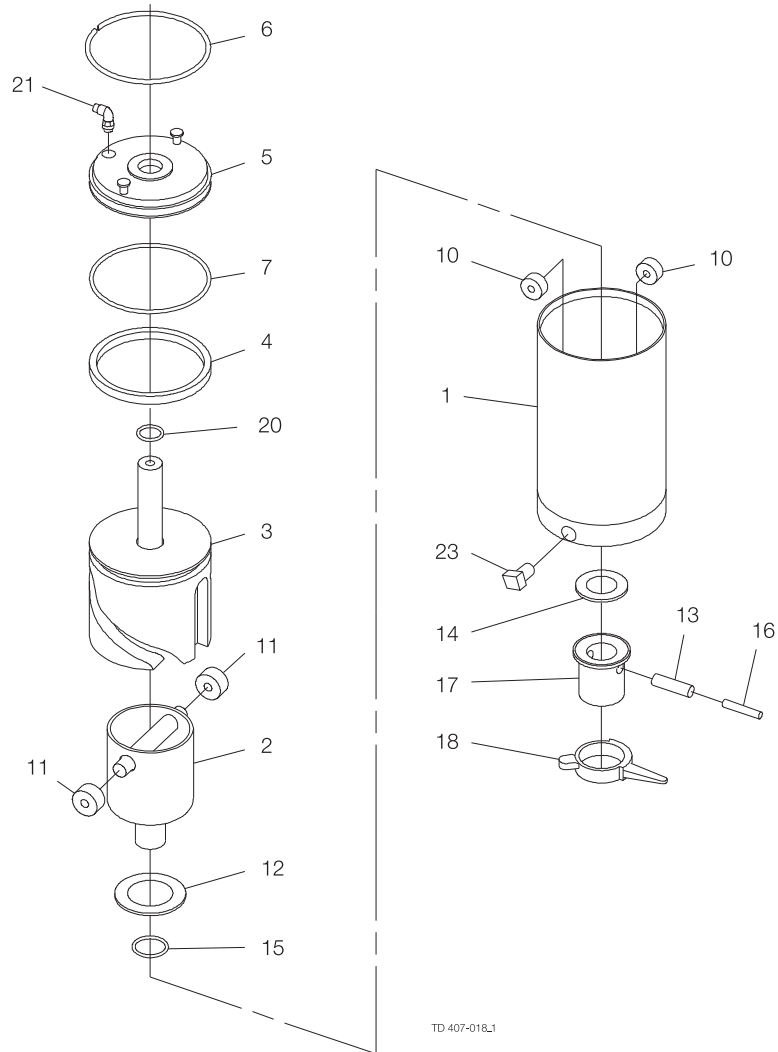
Varaosasuositus: huoltosarja.

900134/1

7 Osaluettelo ja huoltosarjat

Piirustuksessa ja osaluettelossa ovat mukana kaikki osat.

7.17 LKLA-T DN 125-150 ø85 mm (A/A)



7 Osaluettelo ja huoltosarjat

Piirustuksessa ja osaluettelossa ovat mukana kaikki osat.

Osaluettelo

Kohta	Määrä	Nimike
1	1	Paineilmasyylinteri
2	1	Pyörivä sylinteri
3	1	Mäntä
4 <input type="checkbox"/>	1	O-rengas
5	1	Päätykansi
6	1	Lukkorengas
7 <input type="checkbox"/>	1	O-rengas
10 <input type="checkbox"/>	2	Neulalaakeri
11 <input type="checkbox"/>	2	Neulalaakeri
12 <input type="checkbox"/>	1	Painelaakeri
13	1	Yhdystappi
14	1	Painelevy
15 <input type="checkbox"/>	1	O-rengas
16	1	Yhdystappi
17	1	Kytkin
18	1	Aktivointirengas ruuveineen
20 <input type="checkbox"/>	1	O-rengas
21	1	Ilmalititin
23	1	Kierteitetty tulppa

Huoltosarjat

Huoltosarjat, paineilma/paineilma..... 9611923024

Osat, joissa on merkintä , sisältyvät huoltosarjoihin.
Varaosasuositus: huoltosarja.

900135/1

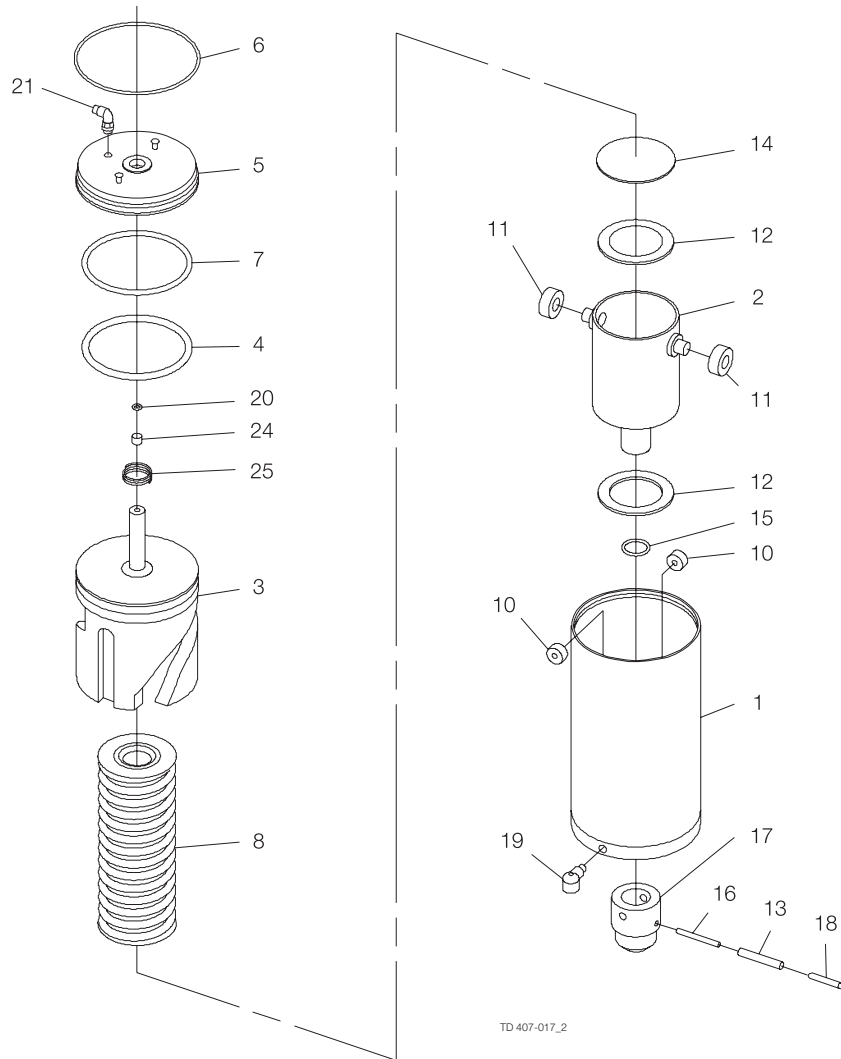
7 Osaluettelo ja huoltosarjat

Piirustuksessa ja osaluettelossa ovat mukana kaikki osat.

NO = jousi avaa.

NC = jousi sulkee.

7.18 LKLA-T ø133 mm (NO/NC)



7 Osaluettelo ja huoltosarjat

Piirustuksessa ja osaluettelossa ovat mukana kaikki osat.

NO = jousi avaa.

NC = jousi sulkee.

Osaluettelo

Kohta	Määrä	Nimike
1	1	Paineilmasyylinteri
2	1	Pyörivä sylinteri
3	1	Mäntä
4 <input type="checkbox"/>	1	O-rengas
5	1	Päätykansi
6	1	Lukkorengas
7 <input type="checkbox"/>	1	O-rengas
8	1	Jousiyhdistelmä
10 <input type="checkbox"/>	2	Neulalaakeri
11 <input type="checkbox"/>	2	Neulalaakeri
12 <input type="checkbox"/>	2	Painelaakeri
13	1	Yhdystappi
14	1	Painelevy
15 <input type="checkbox"/>	1	O-rengas
16	1	Yhdystappi
17	1	Kytkin
18	1	Ilmaisinkara
19	1	Vedenerotin (jakso 8310-)
20 <input type="checkbox"/>	1	O-rengas
21	1	Ilmailitin
24 <input type="checkbox"/>	1	Ohjainrengas
25	1	Jousi

Huoltosarjat

Toimilaitteen huoltosarjat

Huoltosarjat, paineilma/jousi 9611923056

Osat, joissa on merkintä , sisältyvät huoltosarjoihin.

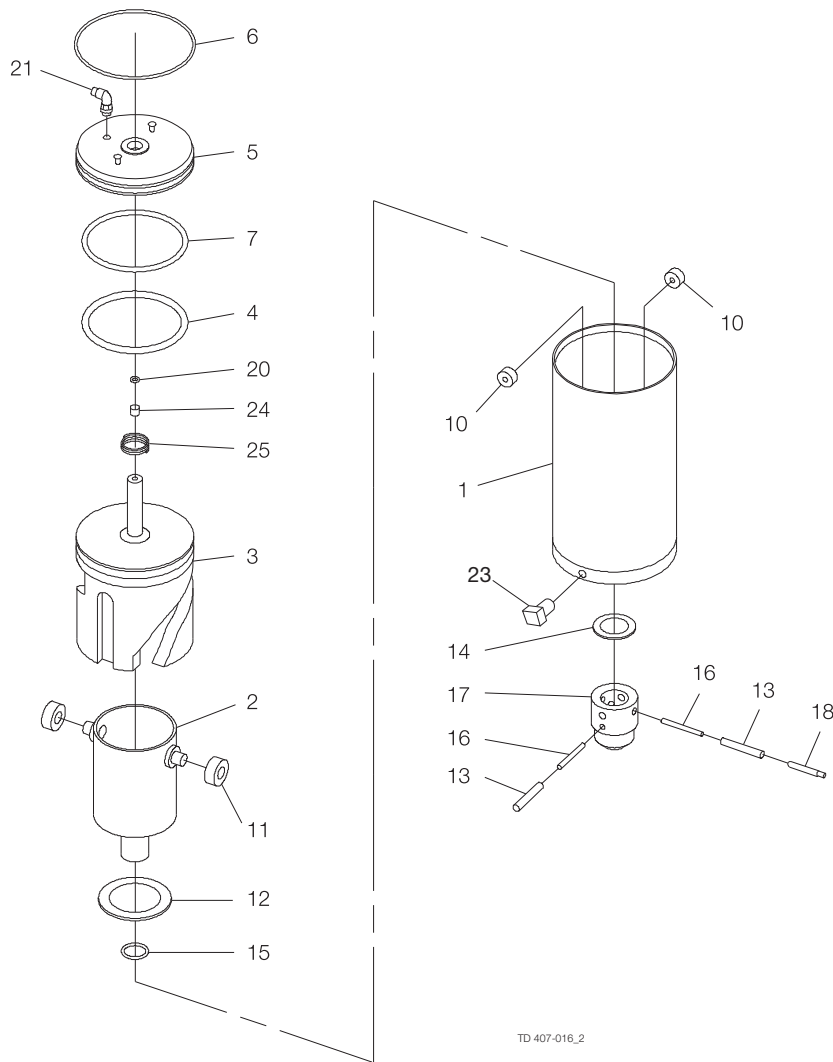
Varaosasuositus: huoltosarja.

900136

7 Osaluettelo ja huoltosarjat

Piirustuksessa ja osaluettelossa ovat mukana kaikki osat.

7.19 LKLA-T ø133 mm (A/A)



TD 407-016_2

7 Osaluettelo ja huoltosarjat

Piirustuksessa ja osaluettelossa ovat mukana kaikki osat.

Osaluettelo

Kohta	Määrä	Nimike
1	1	Paineilmasyylinteri
2	1	Pyörivä sylinteri
3	1	Mäntä
4 <input type="checkbox"/>	1	O-rengas
5	1	Päätykansi
6	1	Lukkorengas
7 <input type="checkbox"/>	1	O-rengas
10 <input type="checkbox"/>	2	Neulalaakeri
11 <input type="checkbox"/>	2	Neulalaakeri
12 <input type="checkbox"/>	1	Painelaakeri
13	2	Yhdystappi
14	1	Painelevy
15 <input type="checkbox"/>	1	O-rengas
16	2	Yhdystappi
17	1	Kytkin
18	1	Ilmaisinkara
20 <input type="checkbox"/>	1	O-rengas
21	1	Ilmaliitin
23	1	Kierteitetty tulppa
24 <input type="checkbox"/>	1	Ohjainnauha
25	1	Jousi

Huoltosarjat

Toimilaitteen huoltosarjat

Huoltosarjat, paineilma/paineilma..... 9611923057

Osat, joissa on merkintä , sisältyvät huoltosarjoihin.

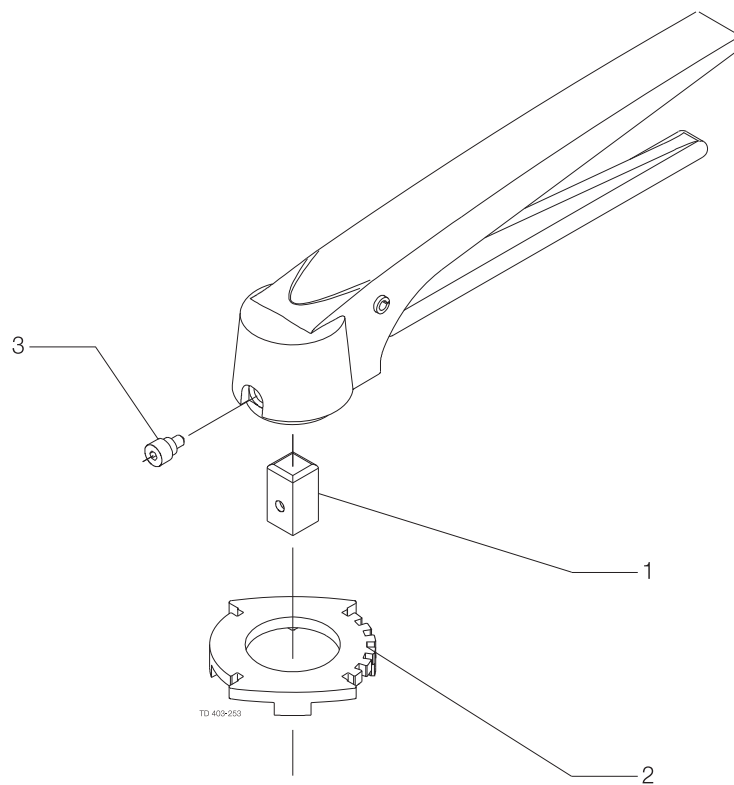
Varaosasuositus: huoltosarja.

190137/1

7 Osaluettelo ja huoltosarjat

Piirustuksessa ja osaluettelossa ovat mukana kaikki osat.

7.20 LKB lukittava moniasentoinen kahva venttiilille



7 Osaluettelo ja huoltosarjat

Piirustuksessa ja osaluettelossa ovat mukana kaikki osat.

Osaluettelo

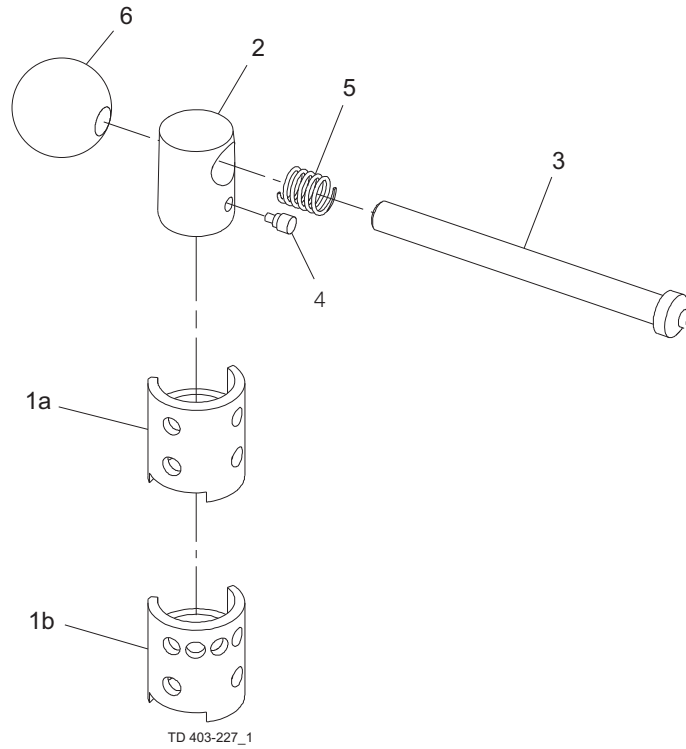
Kohta	Määrä	Nimike
1	1	Sisäke
2	1	Asennonmäärityskansi
3	1	Ruuvi

7 Osaluettelo ja huoltosarjat

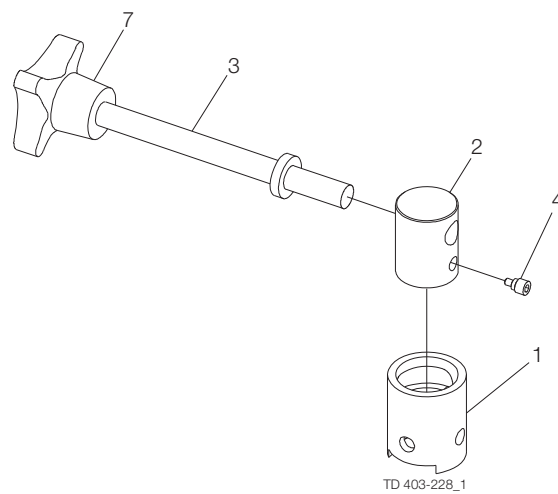
Piirustuksessa ja osaluettelossa ovat mukana kaikki osat.

7.21 LKB kahva 1.1 läppäventtiilille

Kahva 1.1 LKB-läppäventtiilille



Kahva 1.1 portaaton, LKB-läppäventtiilille



7 Osaluettelo ja huoltosarjat

Piirustuksessa ja osaluettelossa ovat mukana kaikki osat.

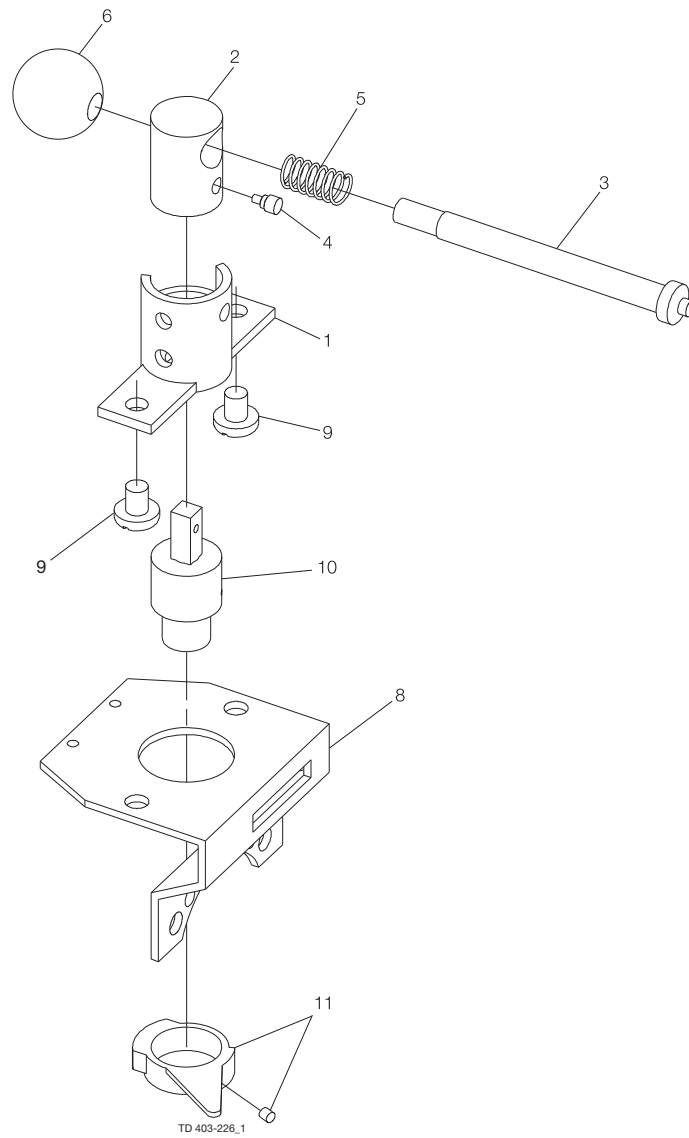
Osaluettelo

Kohta	Määrä	Nimike
2	1	Siirrinlohko
3	1	Kahva
4	1	Lukitusruuvi
5	1	Jousi
6	1	Kuula

7 Osaluettelo ja huoltosarjat

Piirustuksessa ja osaluettelossa ovat mukana kaikki osat.

7.22 Kahva 1.1 osoitusyksikölle



7 Osaluettelo ja huoltosarjat

Piirustuksessa ja osaluettelossa ovat mukana kaikki osat.

Osaluettelo

Kohta	Määrä	Nimike
1	1	Asennoituspää, 2-asentoinen
2	1	Siirrinlohko
3	1	Kahva
4	1	Lukitusruuvi
5	1	Jousi
6	1	Kuula
8	1	Kiinnike
9	2	Ruuvi
10	1	Kytkin
11	1	Aktivointirengas ruuveineen

Alfa Lavalin yhteystiedot

Aina ajankohtaiset yhteystiedot

kaikkien maiden osalta on näkyvillä

kotisivullamme osoitteessa www.alfalaval.com

© Alfa Laval Corporate AB

Tämä asiakirja ja sen sisältö ovat Alfa Laval Corporate AB:n omaisuutta. Ne on suojattu teollisuus- ja tekijänoikeuksia koskevilla laeilla ja niissä säädetyillä oikeuksilla. Asiakirjan käyttäjä on vastuussa kaikkien kulloinkin sovellettavien teollisuus- ja tekijänoikeuslakien noudattamisesta. Tätä asiakirjaa koskevia oikeuksia rajoittamatta mitään tämän asiakirjan osaa ei saa kopioida, toisintaa eikä välittää missään muodossa tai millään keinolla (sähköisesti, mekaanisesti, valokopiona, tallenteena tai muuten) missään tarkoituksessa ilman Alfa Laval Corporate AB:n nimenomaista lupaa. Alfa Laval Corporate AB valvoo tähän asiakirjaan liittyviä oikeuksiaan lain sallimissa rajoissa ja voi nostaa myös rikosoikeudellisia syytteitä.